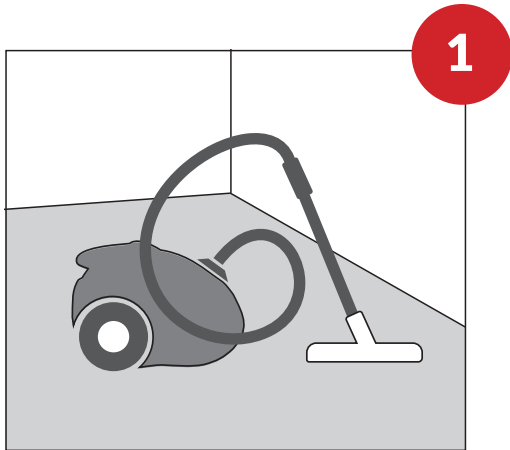
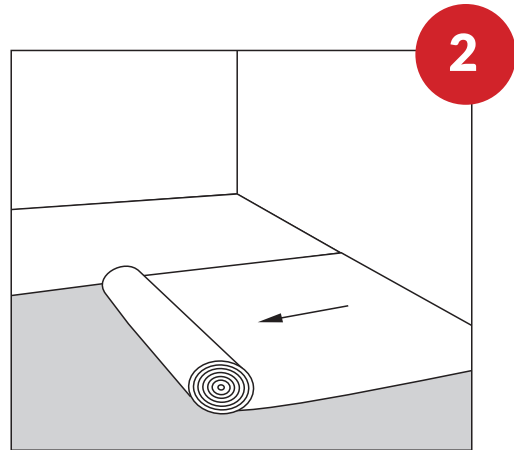


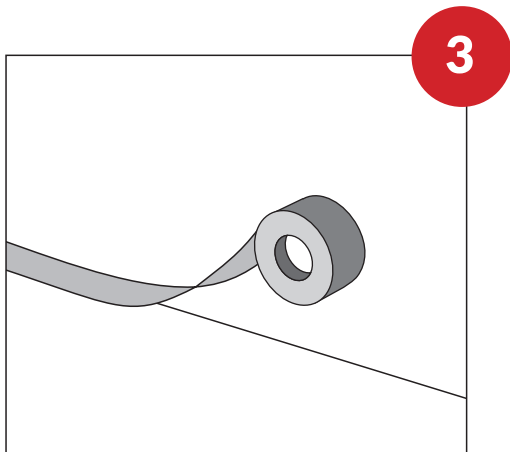
## UKŁADANIE PODKŁADU W ROLCE TERMOFOL



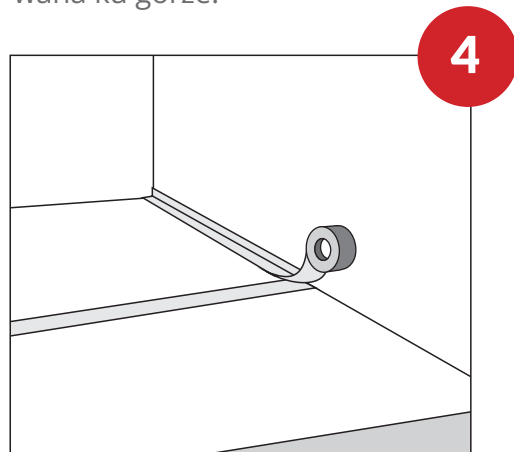
Podłoże pod podłogą musi być płaskie na całej długości, czyste, twarde i suche.



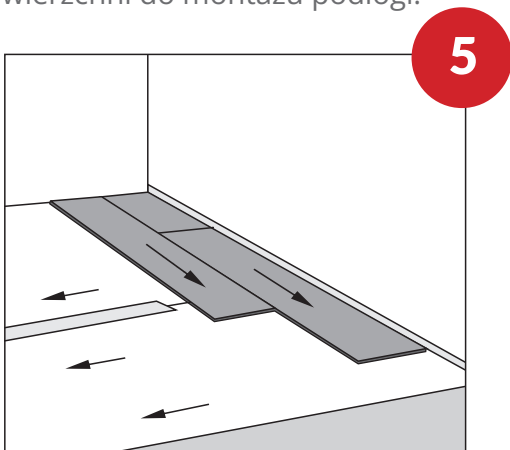
Rozwiń podkład na czystej i osuszonej powierzchni. Warstwa paroizolacyjna powinna być skierowana ku górze.



Połącz sąsiadujące obszary podkładu taśmą w celu uzyskania hydroizolacji oraz stabilnej powierzchni do montażu podłogi.



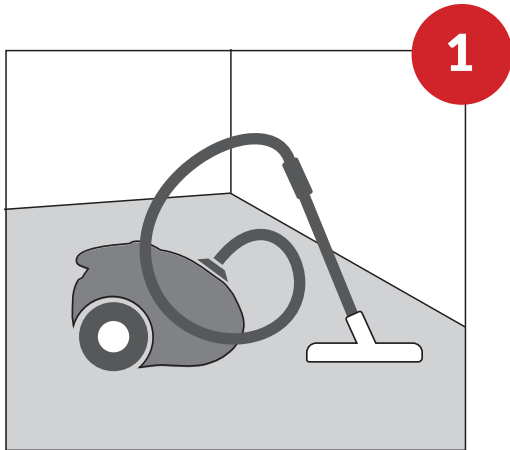
Połącz podkład ze ścianą alu taśmą w celu uzyskania pełnej hydroizolacji.



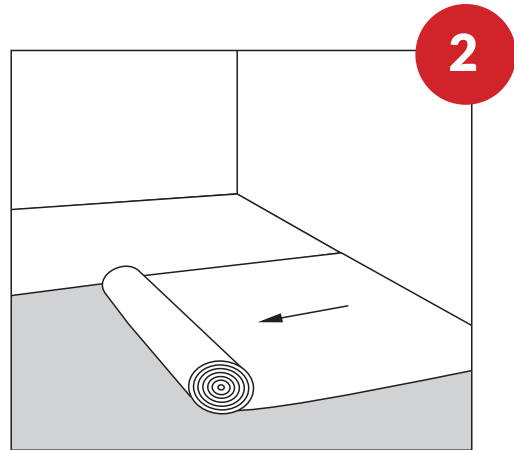
Układaj podłogę prostopadle do kierunku układania podkładu wg instrukcji montażu dostarczonej przez producenta podłogi.



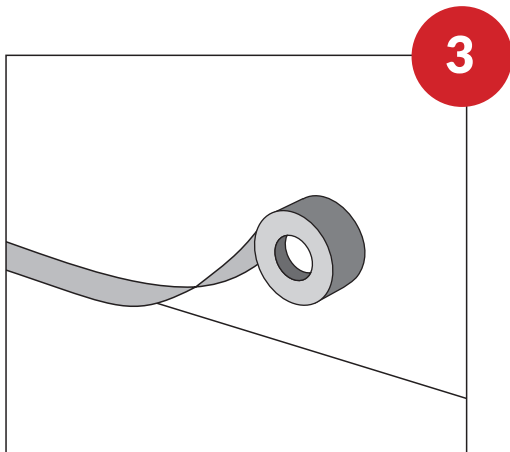
TAŚMA TERMOFOL

**LAYING THE UNDERLAY IN A ROLL OF TERMOFOL**


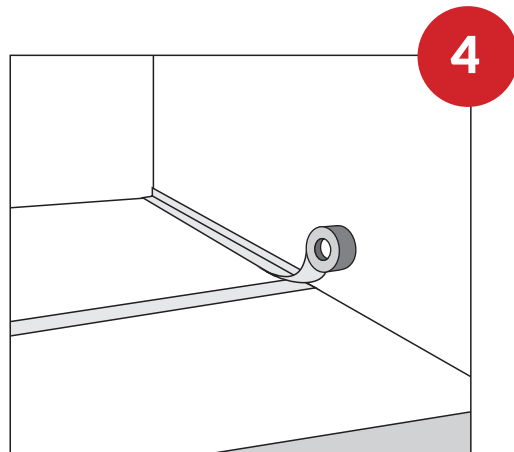
The subfloor under the floor must be flat along its entire length, clean, firm and dry.



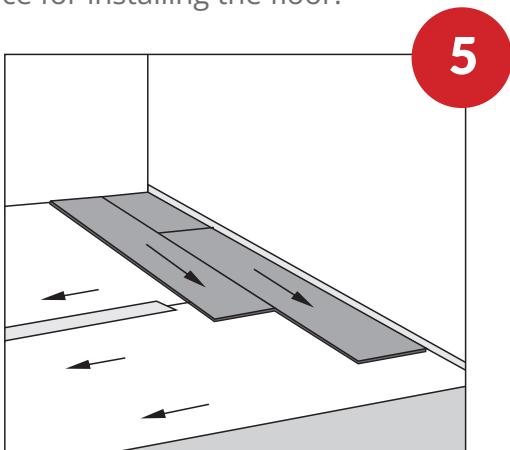
Roll out the primer on a clean and dry surface. The vapor barrier layer should face upwards.



Connect adjoining areas of the underlay with tape to create a hydro-insulation and a stable surface for installing the floor.

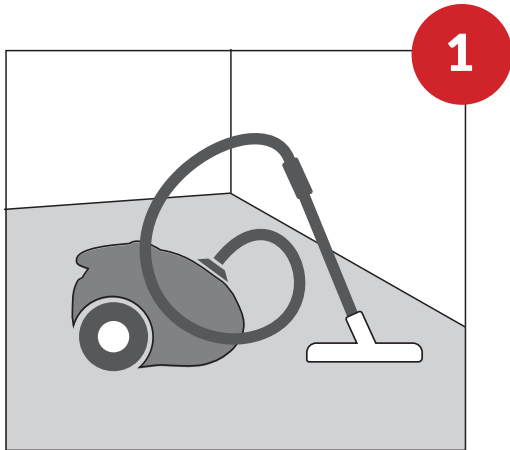


Connect the underlayment to the wall with alu tape in order to obtain full hydro insulation.

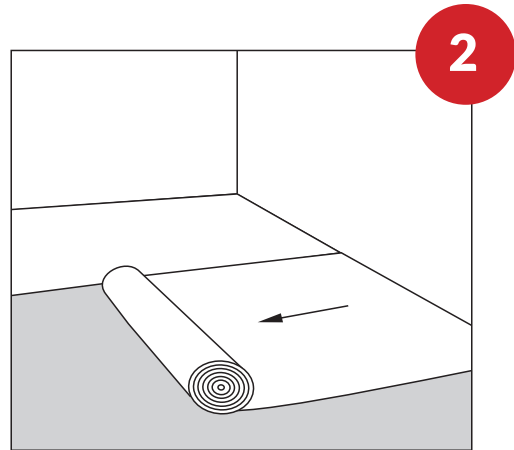


Lay the floor perpendicularly to the direction of laying the underlay in accordance with the installation instructions provided by the floor manufacturer.

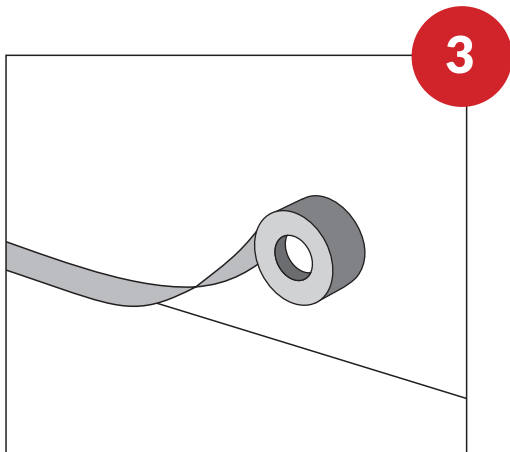

**TERMOFOL TAPE**


**VERLEGUNG DER UNTERLAGE IN EINER ROLLE TERMOFOL**


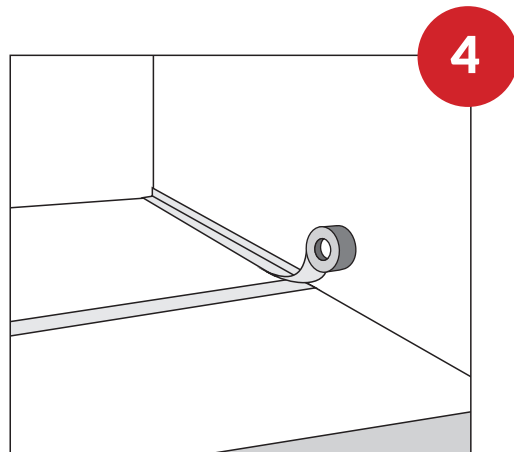
Der Unterboden unter dem Boden muss auf seiner ganzen Länge eben, sauber, fest und trocken sein.



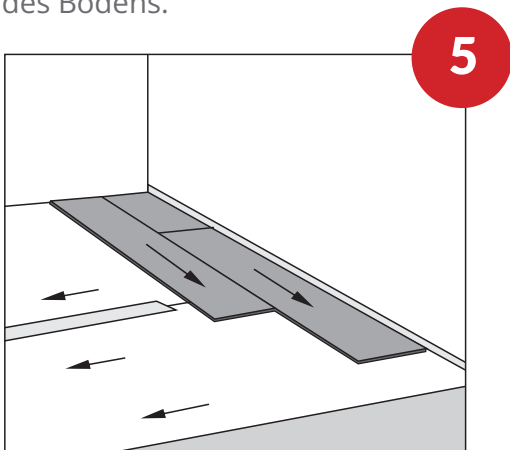
Rollen Sie die Grundierung auf einer sauberen und trockenen Oberfläche aus. Die Dampfsperrschicht sollte nach oben zeigen.



Verbinden Sie angrenzende Bereiche der Unterlage mit Klebeband zur Abdichtung und einem stabilen Untergrund für die Verlegung des Bodens.



Verbinden Sie die Unterlage mit Aluband mit der Wand, um eine vollständige Wasserisolierung zu erhalten.



Verlegen Sie den Boden quer zur Verlegerichtung der Unterlage gemäß der Verlegeanleitung des Bodenherstellers.


**TERMOFOLBAND**