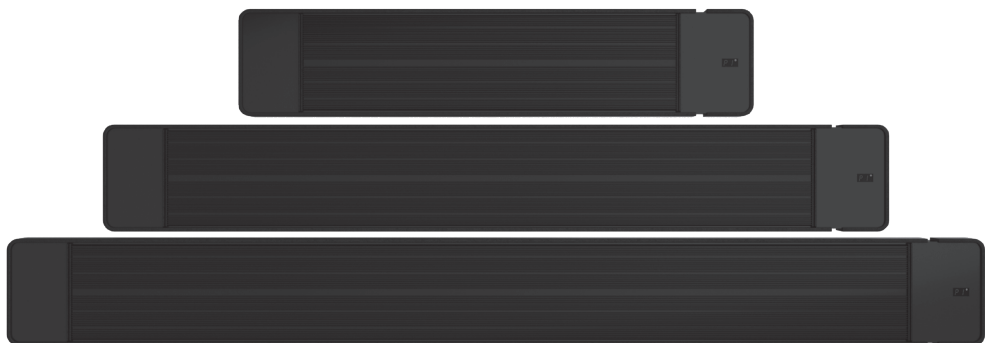




TF1200IR / TF2400IR / TF3200IR

ZEWNĘTRZNY PROMIENNIK
PODCZERWIENI



PL

ENG

DE

Instrukcja instalacji i obsługi



Wprowadzenie



Należy przeczytać instrukcję przed montażem oraz przed uruchomieniem tego urządzenia. Zadaniem instrukcji jest dostarczenie niezbędnych informacji do prawidłowego montażu, włączenia oraz użytkowania promiennika podczerwieni.

Niezastosowanie się do wymagań zawartych w niniejszej instrukcji, może skutkować uszkodzeniem produktu oraz unieważnieniem gwarancji.

Spis treści

1. Środki ostrożności
2. Działanie promiennika ciepła
3. Cechy produktu
4. Warunki robocze
5. Wymagania montażu
6. Instrukcja montażu
7. Schemat instalacji
8. Pilot zdalnego sterowania
9. Co należy sprawdzić po montażu
10. Co należy sprawdzić przed uruchomieniem
11. Specyfikacja
12. Połączenie z WiFi

1. Środki ostrożności

Ostrzeżenie



1. Niniejsze urządzenie nie jest przeznaczone do użytku przez osoby o obniżonych zdolnościach fizycznych, sensorycznych, umysłowych lub bez odpowiedniego doświadczenia i wiedzy, chyba że zostały one objęte nadzorem lub poinstruowane w zakresie użytkowania urządzenia przez osobę odpowiedzialną za ich bezpieczeństwo.

2. Dzieci powinny znajdować się pod opieką, która uniemożliwi im zabawę urządzeniem.
3. Niniejsze urządzenie może być używane przez dzieci powyżej 8. roku życia oraz osoby o obniżonych zdolnościach fizycznych, sensorycznych, umysłowych lub braku doświadczenia i wiedzy, jeżeli zostaną one objęte nadzorem lub poinstruowane w zakresie bezpiecznego użytkowania urządzenia i rozumieją możliwe niebezpieczeństwa związane z urządzeniem. Dzieci nie powinny bawić się urządzeniem. Czyszczenie i konserwacja nie powinny być wykonywane przez dzieci bez nadzoru.



Uwaga

Niektóre części tego urządzenia mogą stawać się bardzo gorące i powodować oparzenia.

4. Aby uniknąć przegrzania, nie należy zakrywać promiennika.
5. Urządzenia nie należy umieszczać bezpośrednio pod gniazdkiem prądu.
6. Jeżeli przewód zasilający jest uszkodzony, musi zostać wymieniony przez producenta, jego przedstawiciela lub inne wykwalifikowane osoby w celu uniknięcia niebezpiecznej sytuacji.

7. Należy upewnić się, że wtyczka i gniazdko mają dobry styk ze sobą.
8. Wtyczkę należy wyciągać po wyłączeniu zasilania.
9. Powierzchnia promiennika ma wysoką temperaturę, dlatego należy go zamontować na wysokości większej niż 2,2 metra nad ziemią.
10. Odległość pomiędzy tyłem promiennika a sufitem powinna być większa niż 150 mm. Nie należy umieszczać przedmiotów w odległości 1000 mm przed promiennikiem. Bok powinien być oddalony od przedmiotów o co najmniej 200 mm.
11. Przed czyszczeniem należy odłączyć zasilanie i odczekać, aż powierzchnia urządzenia ostygnie.
12. Użytkownik nie powinien wykonywać naprawy promiennika we własnym zakresie. W przypadku awarii urządzenia i konieczności jego konserwacji, należy skontaktować się z autoryzowanym serwisem.
13. Nie należy montować i użytkować promienników w miejscach narażonych na działanie środków łatwopalnych lub wybuchowych.
14. Nie należy wkładać żadnych metalowych lub innych przedmiotów do wnętrza promiennika.
15. Z powodu wysokiej temperatury powierzchni promiennika, nie należy go dotykać podczas pracy.
16. Promiennik nie jest wyposażony w urządzenie sterujące i odczytujące temperaturę pokojową. Nie należy używać promiennika w małych pomieszczeniach, w których przebywają osoby niezdolne do samodzielnego opuszczenia pomieszczenia.
17. Promiennik wyposażony jest w funkcję ustawiania mocy w 3 trybach.
18. Nie montuj promiennika w miejscach narażonych na działanie deszczu.
19. Nie montuj promiennika na elementach łatwopalnych i nieodpornych na działanie wysokich temperatur. Urządzenie nagrzewa się do temperatury powyżej 300 stopni Celsjusza.

2. Działanie promiennika ciepła

Promiennik, dzięki unikalnej konstrukcji i technice wytwarzania ciepła emituje ciepło w postaci podczerwieni. Urządzenie posiada specjalny panel promieniujący ze stopu aluminium, pokryty specjalną powłoką. Ciepło jest rozpraszane w postaci promieniowania, emitowanego przez odbicie od powierzchni panelu, przekazywane na ludzi, ściany, podłogi, meble itp., jak światło słoneczne.

Promieniowanie ciepłe nie prowadzi do konwekcji powietrza. Dzięki temu powietrze jest świeże i czyste. Urządzenie nie osusza powietrza, co powoduje odczucie świeżości i komfortu.

3. Cechy produktu

Komfort

Brak konwekcji, światła i zapachu spowodowanego działaniem urządzenia, dzięki czemu powietrze jest czyste bez unoszącego się kurzu. Ma to szczególne znaczenie dla alergików.

Oszczędność energii

Wysoka efektywność wytwarzania ciepła i znakomity efekt jego rozpraszania dzięki promieniowaniu.

Fizjoterapia

Promieniowanie podczerwieni jest w stanie zmienić organizację komórek pod skórą, wywołując ich rezonans, regulując i balansując układ nerwowy, poprawiając metabolizm oraz fizyczne samopoczucie. Ogrzewanie podczerwienią ma bardzo dobry wpływ na zdrowie.

4. Warunki robocze

Temperatura otoczenia: $-30\text{ }^{\circ}\text{C} \sim +30\text{ }^{\circ}\text{C}$

Napięcie znamionowe: 220 ~ 240 V

Częstotliwość znamionowa: 50 Hz / 60Hz

Wilgotność względna: mniej niż 95%

5. Wymagania montażu

Montaż musi być przeprowadzony przez wykwalifikowany personel. Proces powinien być zgodny z krajowymi normami bezpieczeństwa.

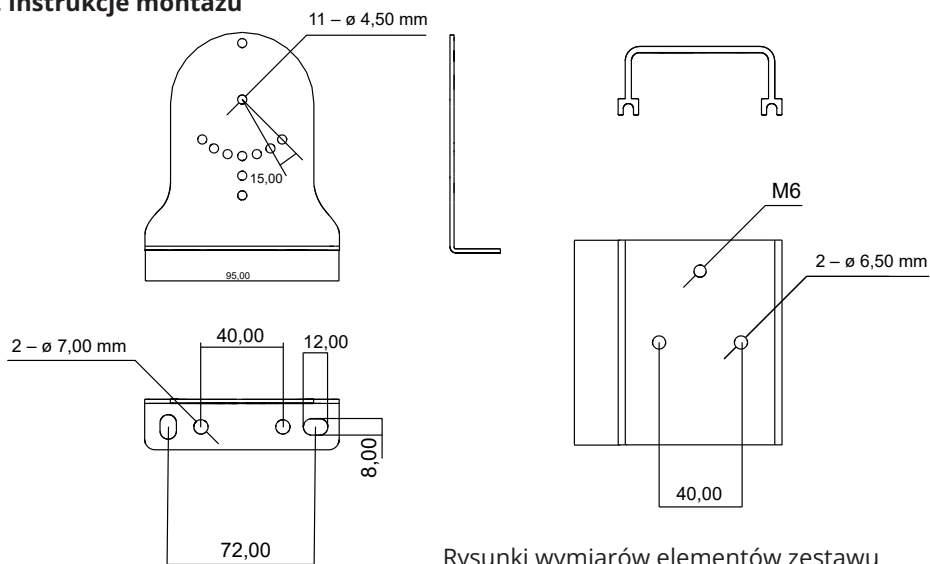
Warunki montażu:

- Zakres napięcia zasilania powinien wynosić $\pm 10\%$. Jeżeli nie jest to możliwe, należy to skorygować kontaktując się z Zakładem Elektrycznym.
- Jeżeli występuje poważne zagrożenie bezpieczeństwa w środowisku energetycznym, montaż nie powinien być wykonany do czasu wyeliminowania zagrożeń bezpieczeństwa.
- Sieć elektryczna musi być zabezpieczona wyłącznikiem różnicowo-prądowym oraz nadprądowym!
- Przewód uziemiający musi być podłączony do uziemienia budynku.

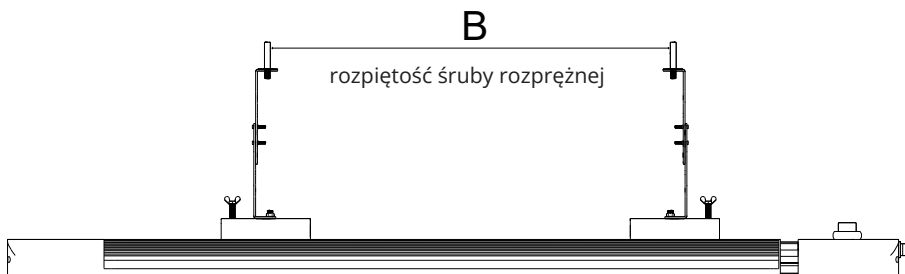
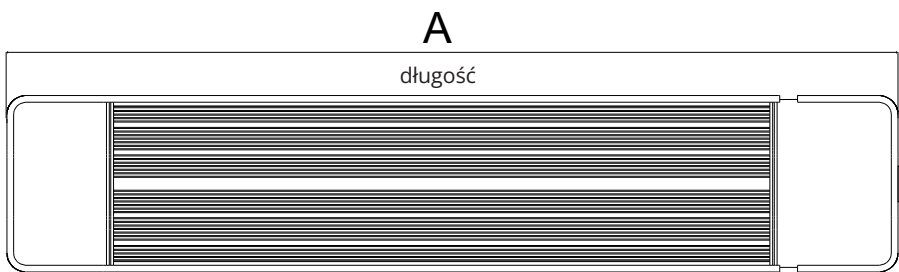
Tabela porównawcza parametrów elektrycznych

Nr modelu	Moc (W)	Prąd znamionowy (A)	Napięcie (V)
TF-1200IR	1200	5,2	230
TF-2400IR	2400	10,5	230
TF-3200IR	3200	13,9	230

6. Instrukcje montażu

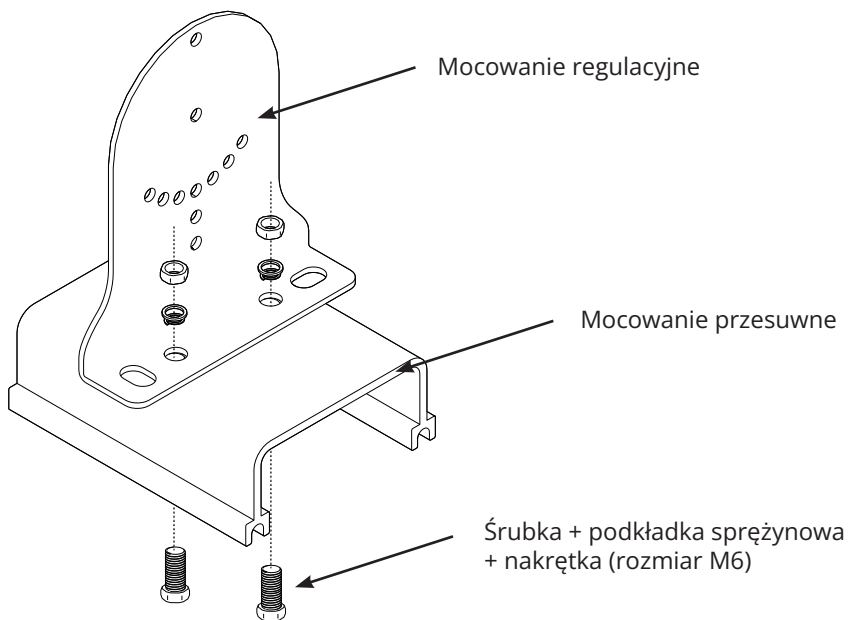


Rysunki wymiarów elementów zestawu

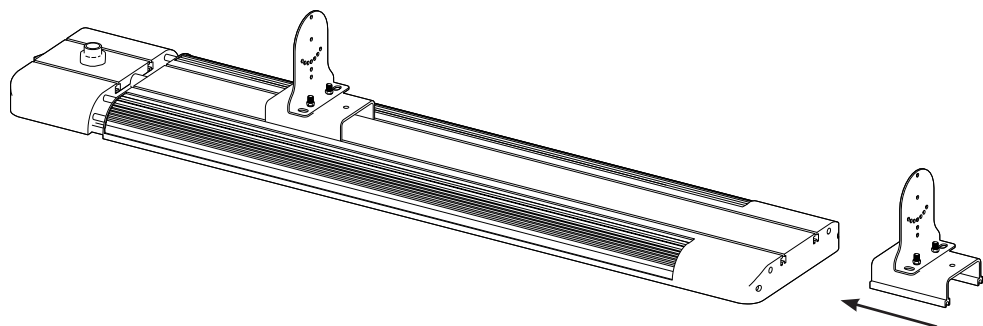


Nr modelu	Wymiar A	Wymiar B
TF-1200IR	932 mm	400 mm
TF-2400IR	1462 mm	800 mm
TF-3200IR	1817 mm	1100 mm

Krok 1: Montaż mocowania regulacyjnego i przesuwne:

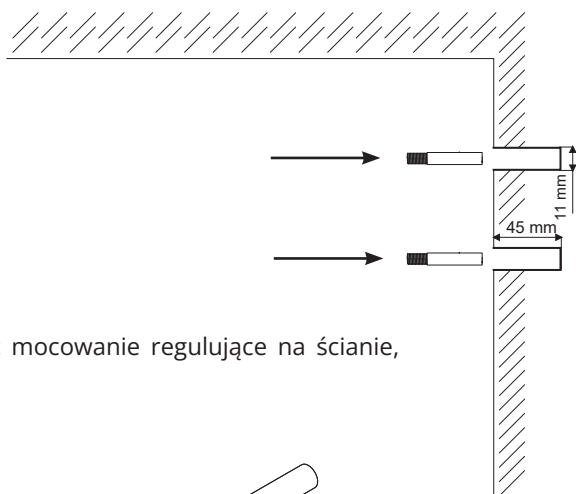


Krok 2: Montaż mocowania przesuwnego i promiennika, jak wskazuje strzałka.

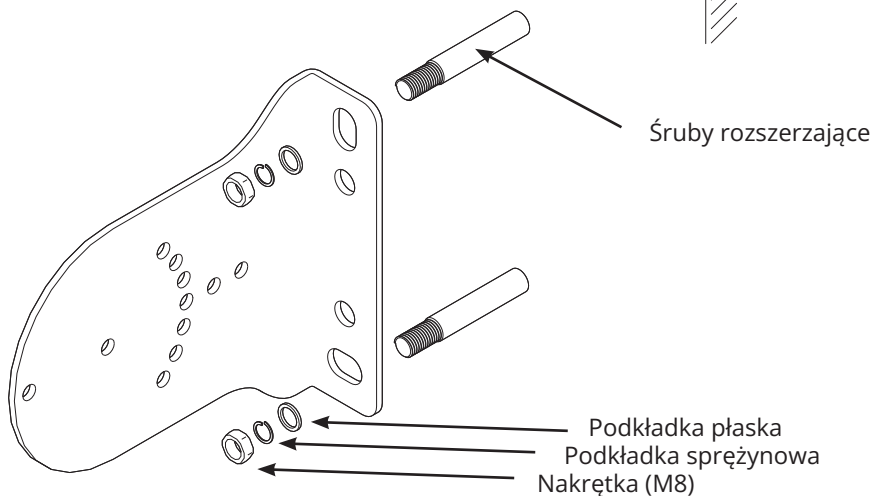


Krok 3: 4 otwory w ścianie, w które należy wkręcić śruby rozszerzające, jak wskazują strzałki

Głębokość otworu 45 mm
Średnica otworu 11 mm
Śruby rozszerzające: M8x60



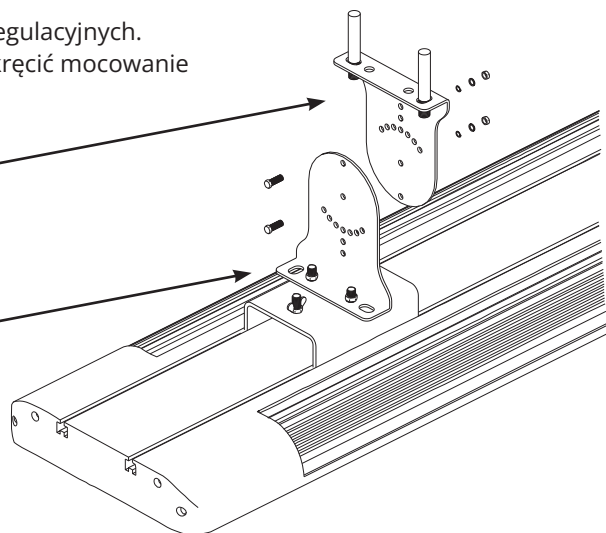
Krok 4: Należy dopasować mocowanie regulujące na ścianie, jak wskazują strzałki.



Krok 5: Montaż dwóch mocowań regulacyjnych.
Należy dopilnować, aby dobrze dokręcić mocowanie nakrętkami motylkowymi.

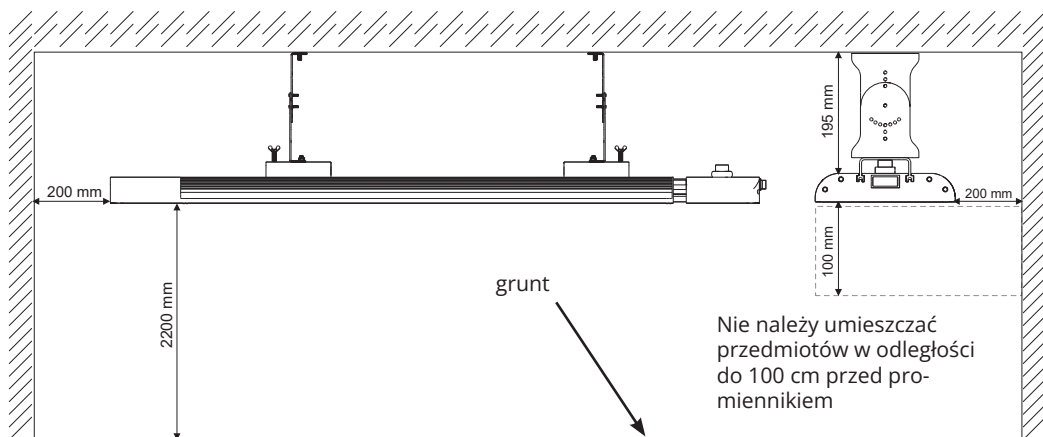
Śrubka + podkładka płaska
+ podkładka sprężynowa
+ nakrętka (rozmiar: M4)

Nakrętka motylkowa

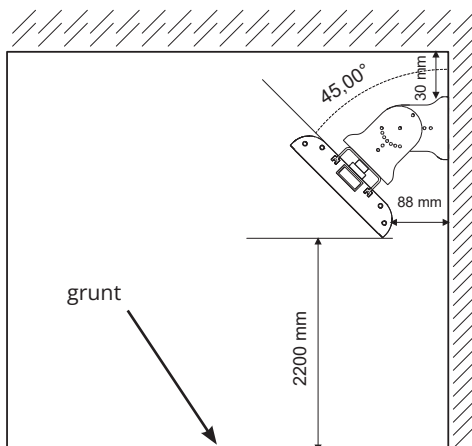


7. Schemat instalacji

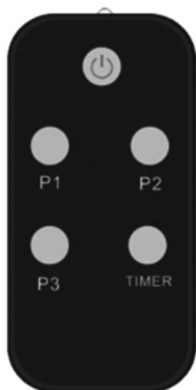
Montaż na suficie



Montaż na ścianie



8. Pilot zdalnego sterowania



Nr modelu	MOC (W)	P1 (W)	P2 (W)	P3 (W)	CZAS (GODZ.)
TF-1200IR	1200	400	800	1200	24
TF-2400IR	2400	800	1600	2400	24
TF-3200IR	3200	1070	2140	3200	24

9. Co należy sprawdzić po montażu

Części do sprawdzenia	Sytuacje spowodowane przez niepoprawny montaż
Czy urządzenie jest stabilne po montażu?	Urządzenie może spaść.
Czy odstępstwa od urządzenia są zachowane?	Możliwość uszkodzenia przedmiotów blisko urządzenia.
Czy napięcie zasilania jest takie samo jak opisane na tabliczce znamionowej urządzenia?	Awaria urządzenia.
Czy połączenie przewodowe jest poprawne?	Awaria urządzenia.
Czy uziemienie jest bezpiecznie podłączone?	Ryzyko porażenia prądem.
Czy oprowadowanie jest zgodne z normami prawnymi?	Awaria urządzenia lub uszkodzenie obwodu.

10. Co należy sprawdzić przed uruchomieniem

1. Nie należy włączać zasilania, zanim nie zakończy się wszystkich prac montażowych.
2. Wszystkie połączenia przewodów muszą być prawidłowe i odpowiednio mocne.
3. Z powierzchni i wnętrza promiennika należy usunąć wszelkie przedmioty.

11. Specyfikacja

Nr modelu	Wymiary (mm)	Masa netto (kg)	Masa brutto (kg)
TF-1200IR	930*50*200	7,6	8,7
TF-2400IR	1460*50*200	11	12,8
TF-3200IR	1815*50*200	13,7	15,7

12. Połączenie z WiFi – aplikacja TERMOFOL SMART

Promiennik współpracuje wyłącznie z sieciami WiFi 2,4 GHz. Sterowanie urządzeniem odbywa się za pośrednictwem aplikacji TERMOFOL SMART dostępnej na platformy Android oraz iOS. W celu przeprowadzenia procesu dodawania promiennika do lokalnej sieci WiFi, należy pobrać na swoje urządzenie mobilne aplikację TERMOFOL SMART, wykorzystując poniższe kody QR:

Android:



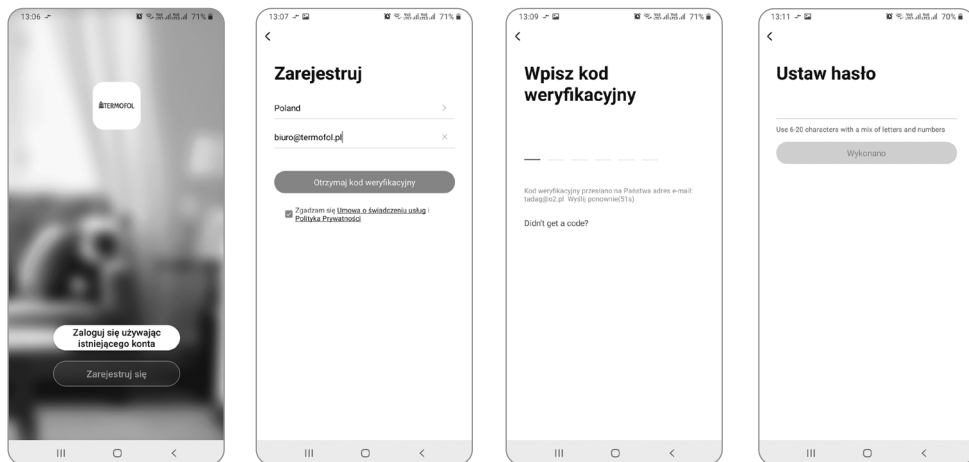
iOS:



Pobraną aplikację instalujemy na urządzeniu mobilnym i włączmy usługę lokalizacji oraz połączenie WiFi urządzenia z siecią, do której będziemy przyłączać grzejnik. Należy zapisać hasło do tej sieci, gdyż będzie potrzebne w dalszym procesie konfiguracji.

Rejestracja i zakładanie konta w aplikacji

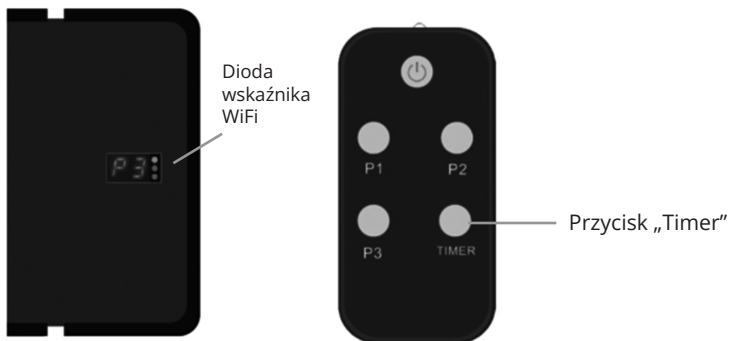
W celu korzystania z aplikacji należy założyć konto użytkownika (dokonać rejestracji w aplikacji). W tym celu uruchamiamy aplikację i na pierwszym ekranie wybieramy opcję „zarejestruj się”.



Na kolejnym ekranie wskazujemy kraj instalacji oraz wpisujemy adres e-mail lub nr telefonu, na który zostanie wysłany kod weryfikacyjny. Po uzupełnieniu tych danych należy odczytać z treści otrzymanej wiadomości e-mail lub SMS przesłany kod weryfikacyjny i uzupełnić go na kolejnym ekranie rejestracji aplikacji. Proces rejestracji kończymy ustalając hasło do naszego konta, którym będziemy się od teraz logować do naszego konta w aplikacji. Rejestracja jest zakończona i możemy przejść do dodawania urządzenia – podłączenia promiennika.

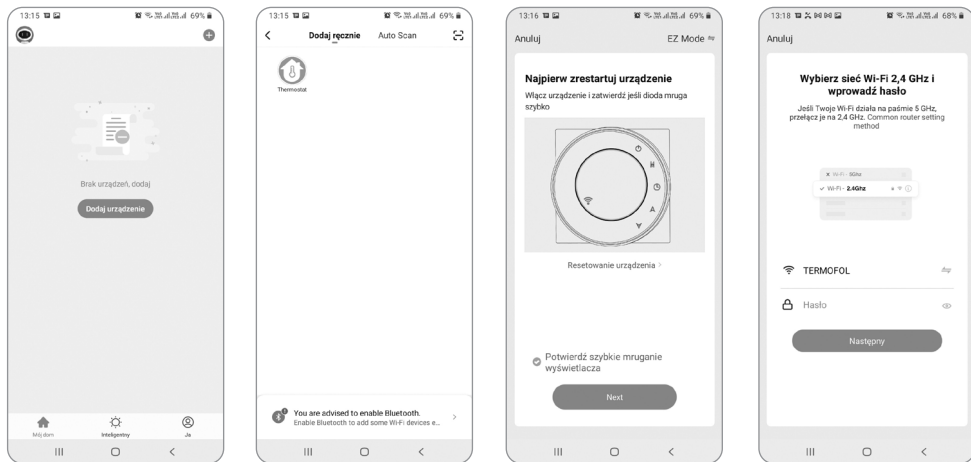
Przygotowanie promiennika do połączenia z WIFI

Należy uruchomić promiennik i upewnić się, że znajduje się on w zasięgu WiFi. Dioda wskaźnika LED zacznie szybko migać. Jeżeli wskaźnik nie miga szybko, przytrzymaj przycisk TIMER przez około 3 sekundy aby zresetować WiFi, co zakończy się wydaniem dźwięku przez urządzenie. Wówczas promiennik jest gotowy do połączenia z aplikacją.

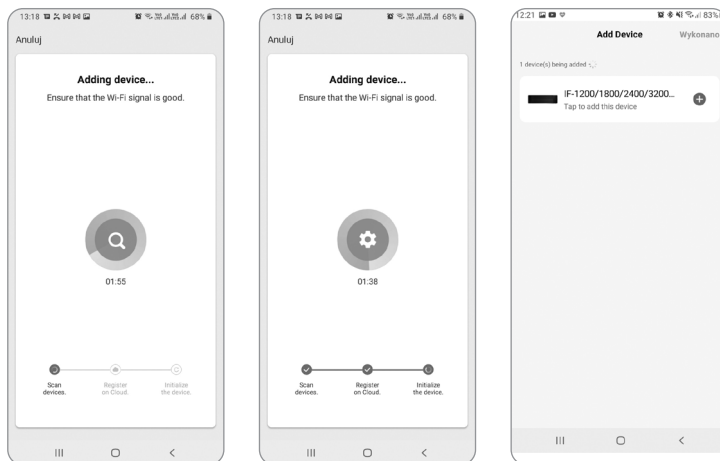


Połączenie promiennika z aplikacją

Mając przygotowany promiennik, uruchamiamy aplikację TERMOFOL SMART i po zalogowaniu do aplikacji na ekranie głównym wybieramy funkcję „dodaj urządzenie”.



Na kolejnym ekranie należy wybrać ikonę termostatu oraz na kolejnym ekranie zaznaczyć opcję „potwierdź szybkie mruganie wyświetlacza” i wybrać przycisk „next”. Na kolejnym ekranie należy wpisać hasło dostępowe sieci wifi do której podłączamy promiennik i zatwierdzić, wybierając przycisk „następny”. Proces łączenia następuje w pełni automatycznie, a jego postęp możemy śledzić na ekranie wyświetlającym postęp czasu oraz na 3 punktowej osi wskazującej kolejne etapy ustanawiania połączenia. Po zakończeniu procesu łączenia, wskaźnik postępu osiągnie 3 poziom, po czym automatycznie pojawi się ekran informujący o pomyślnym dodaniu urządzenia i umożliwiający ewentualną zmianę nazwy tego urządzenia pod jaką będzie ono wyświetlane w aplikacji. Cały proces zatwierdzamy klikając w znajdujący się w górnym prawym rogu ekranu aplikacji napis „Wykonano”.



Utylizacja

Oznaczenie to wskazuje, że niniejszy produkt nie powinien być usuwany wraz z innymi odpadami komunalnymi na terenie całej Unii Europejskiej.

W celu zapobieżenia ewentualnym szkodom dla środowiska lub zdrowia ludzkiego wynikającym z niekontrolowanego usuwania odpadów, należy poddawać je recyklingowi w sposób odpowiedzialny, wspierając w ten sposób zrównoważone ponowne wykorzystanie zasobów materialnych. Aby zwrócić używane urządzenie, należy skorzystać z odpowiednich systemów odbioru i zwrotu lub skontaktować się ze sprzedawcą detalicznym, u którego produkt został zakupiony. Dzięki temu produkt ten może zostać poddany recyklingowi w sposób bezpieczny dla środowiska.



TERMOFOL

KARTA GWARANCYJNA

MIEJSCE INSTALACJI

DANE INSTALATORA

Nazwa firmy

Imię i Nazwisko

Adres (ulica, nr)

Kod

Miejscowość

NIP

Telefon

Data

Podpis instalatora

Pieczętka instalatora



www.termofol.pl



biuro@termofol.pl



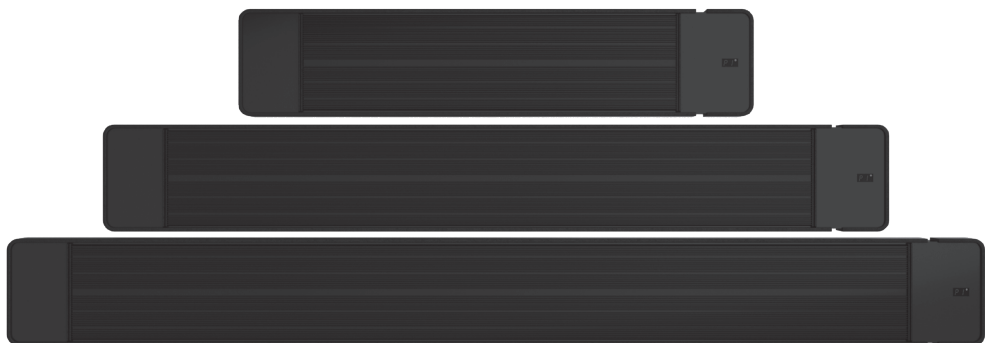
+48 (12) 376 86 00

Miejsce na tabliczkę znamionową



TF1200IR / TF2400IR / TF3200IR

PATIO HEATER



ENG

Installation and user manual



Introduction



Read all instructions carefully before setting up and operating this unit. This manual is designed to provide you with important information needed to set-up, operate, maintain for your radiant heaters.

Failure to follow these instructions may damage and / or impair its operation and void the warranty.

Table of contents

1. Safety precautions
2. Radiant heater theory
3. Performance features
4. Working condition
5. Installation requirements
6. Installation instruction
7. Installation diagram
8. The remote control
9. Inspection items after installation
10. Inspection items for commissioning
11. Specifications
12. Connection by WiFi

1. Safety precautions

WARNING:



1. This appliance is not intended for use by persons (including children) with reduced physical, sensory or mental capabilities, or lack of experience and knowledge, unless they have been given supervision or instruction concerning use of the appliance by a person responsible for their safety.

2. Children should be supervised to ensure that they do not play with the appliance.
3. This appliance can be used by children aged from 8 years and above and persons with reduced physical, sensory or mental capabilities or lack of experience and knowledge if they have been given supervision or instruction concerning use of the appliance in a safe way and understand the hazards involved. Children shall not play with the appliance. Cleaning and user maintenance shall not be made by children without supervision.

CAUTION



Some parts of this product can become very hot and cause burns. Particular attention has to be given where children and vulnerable people are present.

4. In order to avoid overheating, do not cover the heater.
5. The heater must not be located in front of a socket outlet.
6. If the supply cord is damaged, it must be replaced by the manufacturer, its service agent or similarly qualified persons in order to avoid a hazard.

7. Do not use the same socket together with other appliances, in case of current overload. Make sure the plug and socket good contact.
8. Please pull plugs out when power of. Be care, do not pull wires by hands.
9. Radiant heater surface temperature is high, must be installed higher than 2.2 meters above ground.
10. The distance between back of radiant heater and roof should be larger than 150mm, cannot place objects within 1000 mm distance in front of radiant heater, the side should be kept at least 200mm away from the surrounding space.
11. Must cut off power and wait till equipment surface cool before cleaning.
12. Users can not repair the radiant heater, if equipment failure and need maintenance, please contact authorized servicer.
13. Do not install and use radiant heaters on areas occur with flammable, explosive, easy to shock.
14. Please do not insert any metal or foreign objects to inside of radiant heater, to avoid accident or personal injury.
15. Radiant heater panel surface with high temperature, touch is forbidden, beware of scalding accident.
16. This heater is not equipped with a device to control the room temperature. Do not use this heater in small rooms when they are occupied by persons not capable of leaving the room on their own, unless constant supervision is provided.
17. The heater is equipped with a power setting function in 3 modes.
18. Do not install the heater in places exposed to rain.
19. Do not install the heater on flammable elements that are not resistant to high temperatures. The device heats up to a temperature of over 300 degrees Celsius.

2. Radiant heater theory

Far- infrared heater is produced by unique design and manufacturing technique. Adopted special aluminium alloy radiation panel, surface of panel proces with special coating, inside of panel embed with heating element, heating element generate and transfer heat to people and objects after power.

The heat is spread in the form of radiation, emitted from radiant panel surface, transferred to people, wall, floor, furniture etc., like sunshine.

Radiant heating, will not lead the air convection, air is fresh and clean, to maintain indoor relative humidity and heat distribution, make sense of natural, fresh comfortable, like the warmth of sunshine bathing.

3. Performance features

☑ Comfortable

No wind, light or odor will be caused during the running of this product, so the indor air is clean without floating dust.

☑ Energy- saving

High heat generation efficiency and good heat radiation effect, controlling the temperature intelligently, and saves power and energy.

☑ Physical therapy:

The heat radiant can change body microcirculation, cell organization under skin producing resonance, clearing the barrier of microcirculation adjusting and balancing nervous system, promoting metabolism, increasing body physical power. It is very good for people's health.

4. Working condition

Ambient temperature: -30 °C ~ +30 °C

Rated Voltage: 220 ~ 240 V

Rated frequency: 50 Hz / 60Hz

Relative humidity: less than 95%

5. Installation requirements

Electrical installation certificate shall be held by professional installation personel, the installation proces should meet the national electrical safety standards.

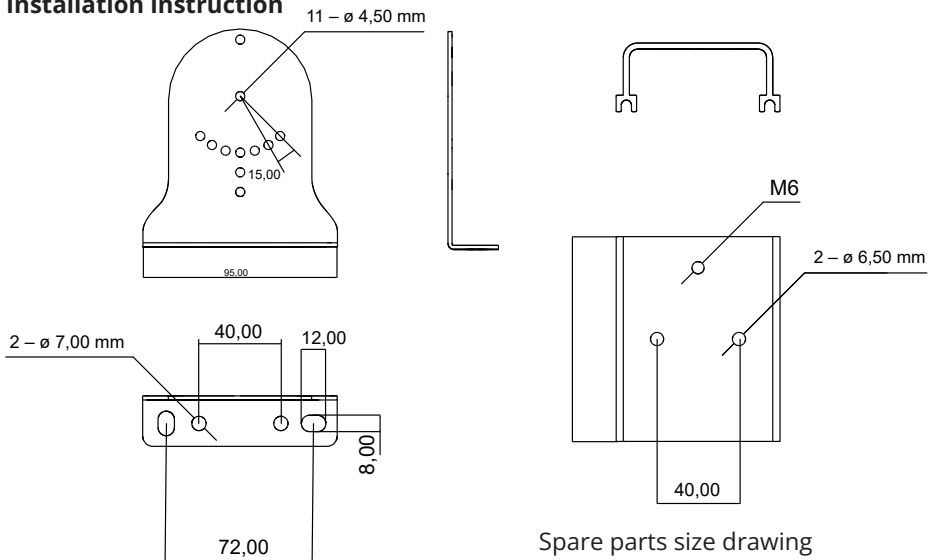
Installation conditions:

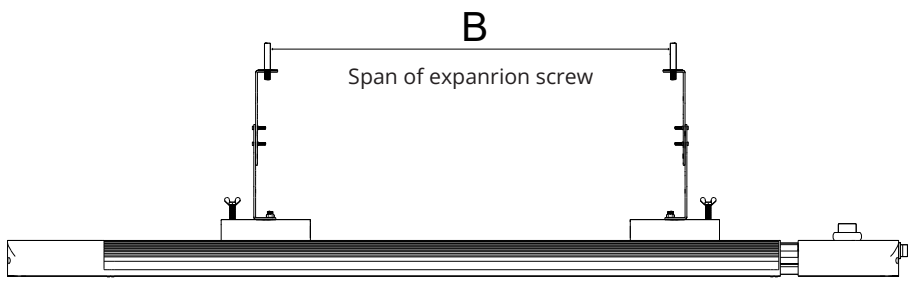
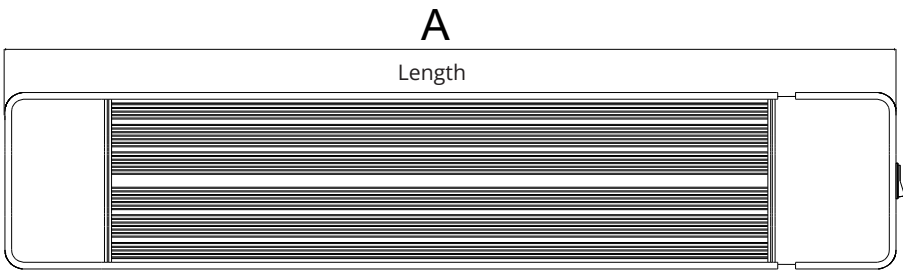
- Supply voltage fluctuation range should be within +/- 10%, if do not meet, must be revised before installation.
- If there is a serious security risk in user's electricity environment, the installation should be refused, until eliminate the security risks.
- Ground wire should be connected to the grounding device on the building, if not, please consult to professional installer, please do not put ground wire to gas pipe, water pipe, lighting rod or telephone grounding wire.
- Electricity lines should be equipped with earth leakage protection devices and master switch.

Electrical parameters comparison table

Model	Power (W)	Rated Current (A)	Voltage (V)
TF-1200IR	1200	5,2	230
TF-2400IR	2400	10,5	230
TF-3200IR	3200	13,9	230

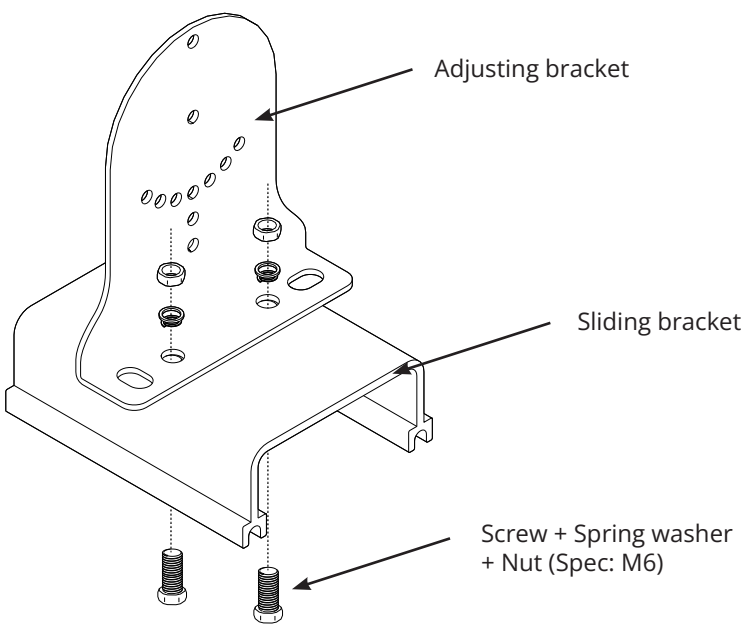
6. Installation instruction



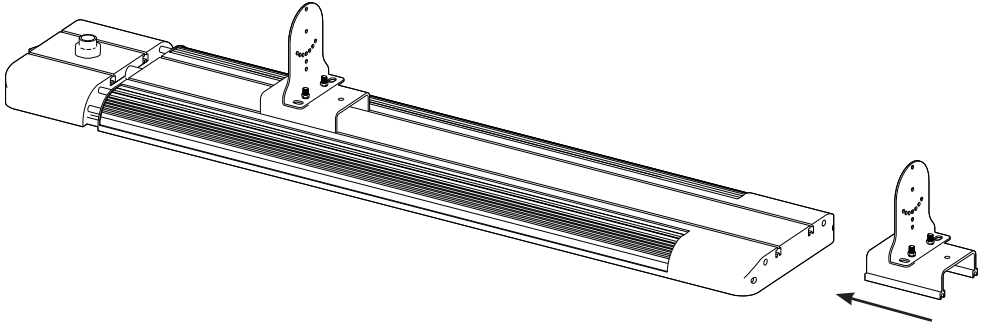


Model	Dimension A	Dimension B
TF-1200IR	932 mm	400 mm
TF-2400IR	1462 mm	800 mm
TF-3200IR	1817 mm	1100 mm

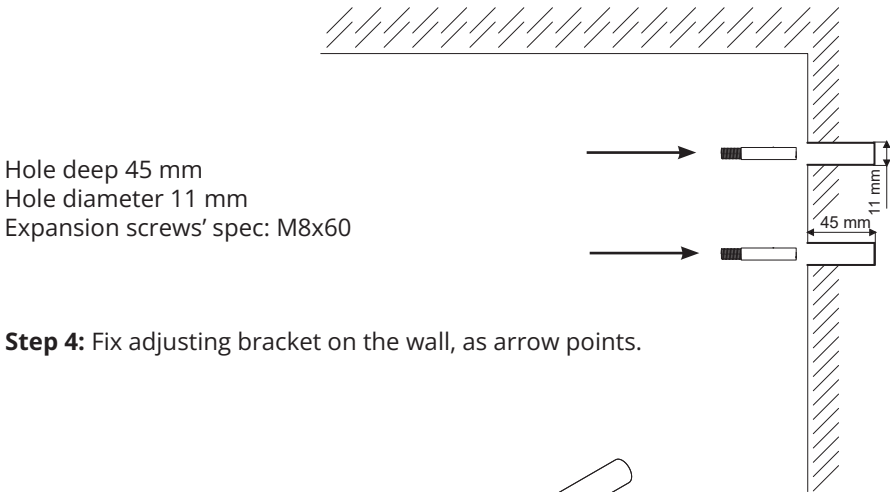
Step installation of adjusting bracket & sliding bracket:



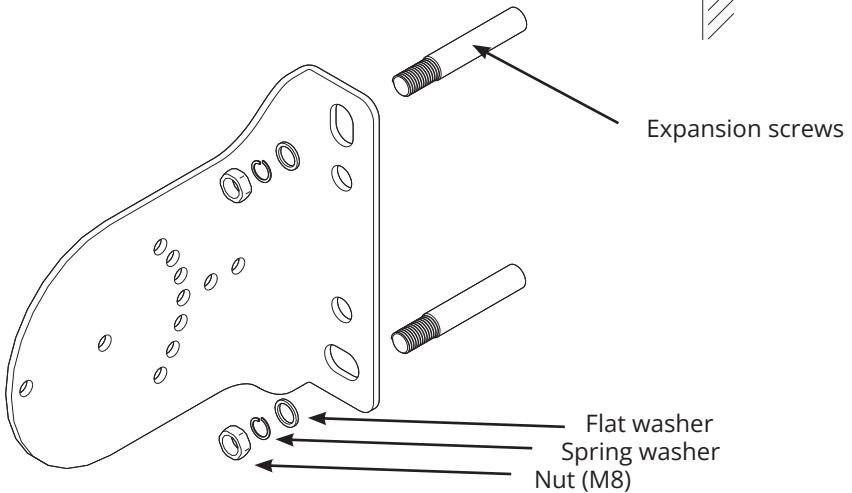
Step 2: Installation of sliding bracket & heater, as arrow points.



Step 3: 4 holes on the wall then 4 expansion screw into the hole, as arrow points.



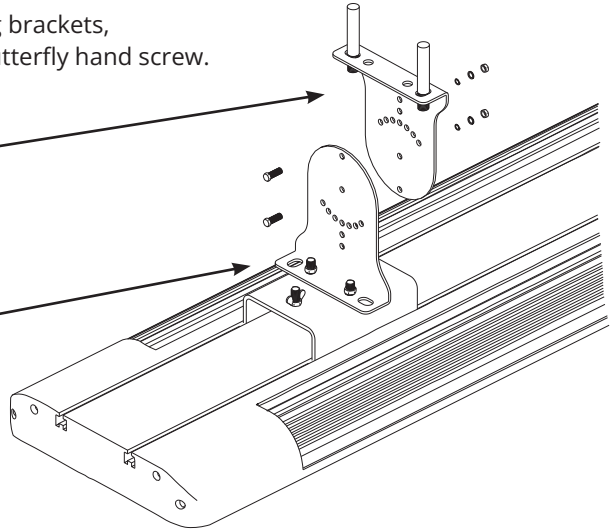
Step 4: Fix adjusting bracket on the wall, as arrow points.



Step 5: Installation of two adjusting brackets, make sure lock brackets tight by butterfly hand screw.

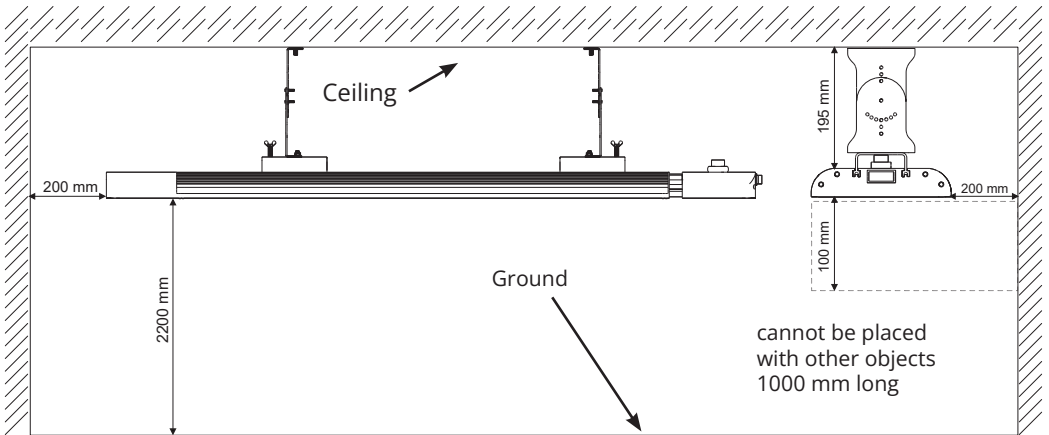
Screw + Flat washer
+ Spring washer
+ Nut (Spec: M4)
Butterfly hand screw

Butterfly hand screw

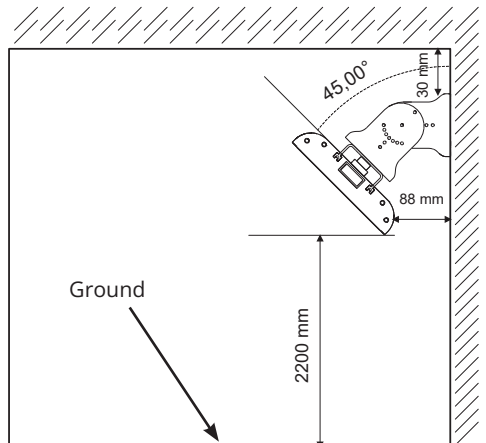


7. Installation diagram

Ceiling mounting



Wall mounting



8. The remote control



Model	POWER (W)	P1 (W)	P2 (W)	P3 (W)	TIME (H)
TF-1200IR	1200	400	800	1200	24
TF-2400IR	2400	800	1600	2400	24
TF-3200IR	3200	1070	2140	3200	24

9. Inspection items after installation

Items to be checked	Situation caused by improperly installation
Is installation stable?	The equipment may fall off or shake.
Is heat insulation adequate?	Damage objects close to equipment.
Does power voltage same as voltage shown on product?	Equipment failure.
Does wire connection correct?	Equipment failure.
Does electricity ground connected safely?	There is electricity leakage risk.
Does wiring conform to standard?	Equipment failure or circuit damage.

10. Inspection items for commissioning

1. Cannot turn on power before finishing all installation works.
2. All wires connection are correct and firm.
3. All scattered objects must be removed from radiant heater body.

11. Specifications

Model	Dimension (mm)	Net weight (kg)	Gross weight (kg)
TF-1200IR	930*50*200	7,6	8,7
TF-2400IR	1460*50*200	11	12,8
TF-3200IR	1815*50*200	13,7	15,7

12. Connection by WiFi – Application TERMOFOL SMART

The heater works only with 2.4 GHz WiFi networks. The heater is controlled by the TERMOFOL SMART application available for Android and iOS platforms. For the purpose of the performance of the process of connecting the thermostat to the local Wi-Fi network, download the TERMOFOL SMART application to your mobile device using the following QR codes:

Android:



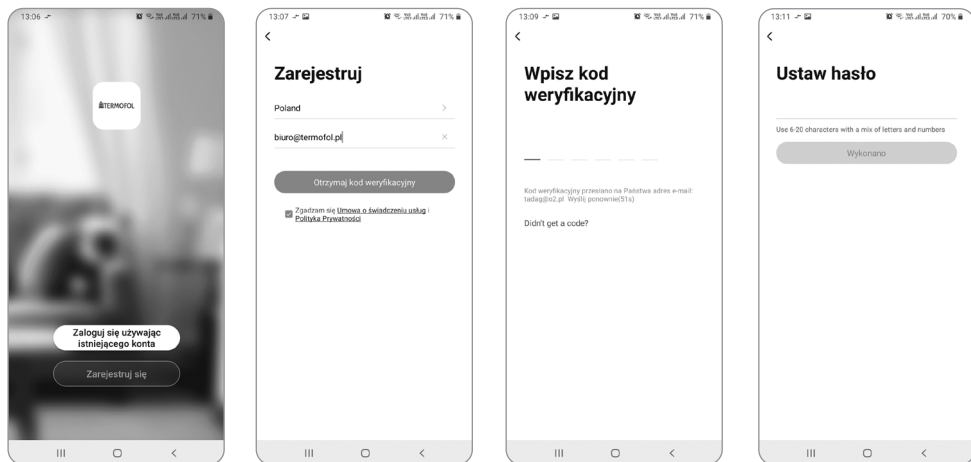
iOS:



Install the downloaded application on the mobile device and turn on the location services and WiFi connection of the device to the network to which we will connect the heater. Make a note of the password for this network, as it will be needed in the rest of the configuration process.

Registration and account creation in the application

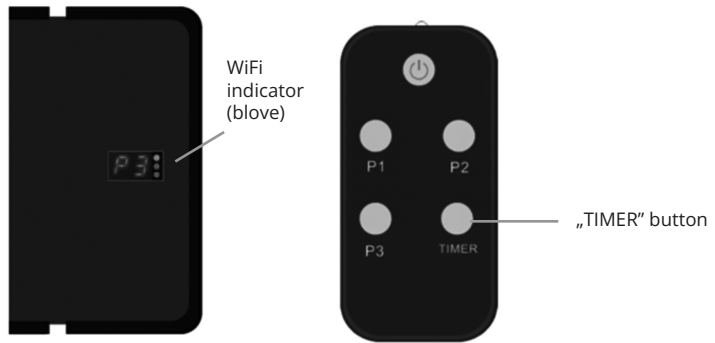
For the purpose of using the application, you must create a user account (sign-in in the application). To do so, the user should run the application and on the first screen select the 'register' option. On the next screen



the user specifies the country of installation and enters the e-mail address or telephone number to which the verification code will be sent. After completing this data, the verification code sent should be read from the e-mail or SMS message received, and completed on the next application registration screen. The user completes the registration process by setting a password for the account, which we will use to log in to our account in the application from now on. Registration is complete and you can move on to adding the device – connecting the heater.

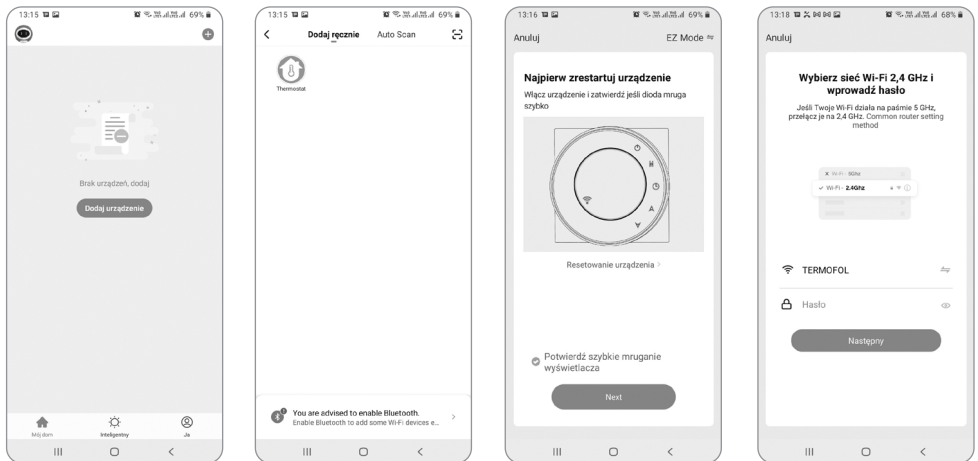
Preparation of the heating panel to connect to WiFi

Turn on the heater and make sure it is within WiFi range. The LED indicator will flash rapidly. If the indicator does not flash quickly, press and hold the „TIMER” button (located on the remote control) for about 3 seconds, the device will beep. The radiator is then ready to connect to the application.

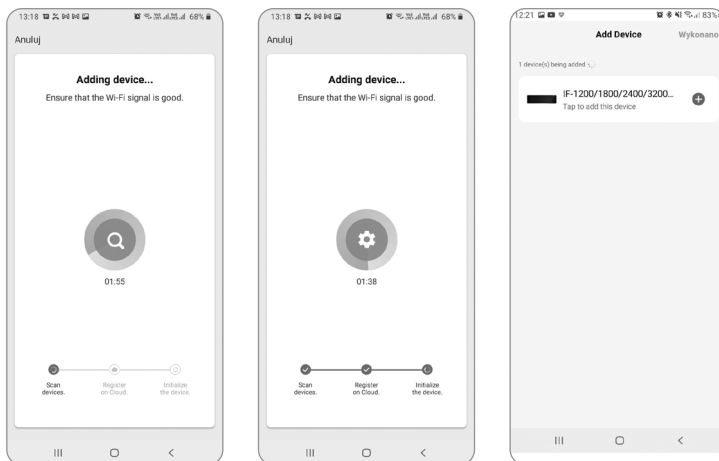


Connecting the heating panel with the application

Having prepared the heating panel, start the TERMOFOL SMART application and after logging in to the application on the main screen, select the add device function.



On the next screen, select the thermostat icon, and on the next screen, select the „confirm fast blinking display” option and select the „next” button. On the next screen, enter the access password of the wifi network to which the heater is connected and confirm by selecting the „next” button. The connection process is fully automatic, and its progress can be tracked on the screen showing the progress of time and on the 3-point axis indicating the subsequent stages of establishing the connection. After completing the connection process, the progress indicator will reach level 3, after which a screen will automatically appear informing about the successful addition of the device and allowing for a possible change of the name of this device under which it will be displayed in the application. We approve the entire process by clicking on the „Done” in the upper right corner of the application screen.



Separate collection.

This symbol means the product must not be discarded with the general household waste. There is a separate collection system for these products.

Should you want to dispose of this item please do not put it with the household waste. Used electrical and electronic equipment and batteries must be made available for separate collection.

Private households may return their used electrical and electronic equipment to designated collection facilities free of charge. Identify where your local collection points are and return the product there. (Facilities are usually available at the municipal waste site. Your electrical retailer, or your local authority may provide separate collection from the household.)



WARRANTY CARD

PLACE OF INSTALLATION

FITTER'S DETAILS

Name of
company

Forename
and surname

Address
(street, no.)

Postal
code

Locality

NIP

Tel.

Date

Fitter's signature

Fitter's stamp



www.termofol.com



biuro@termofol.pl



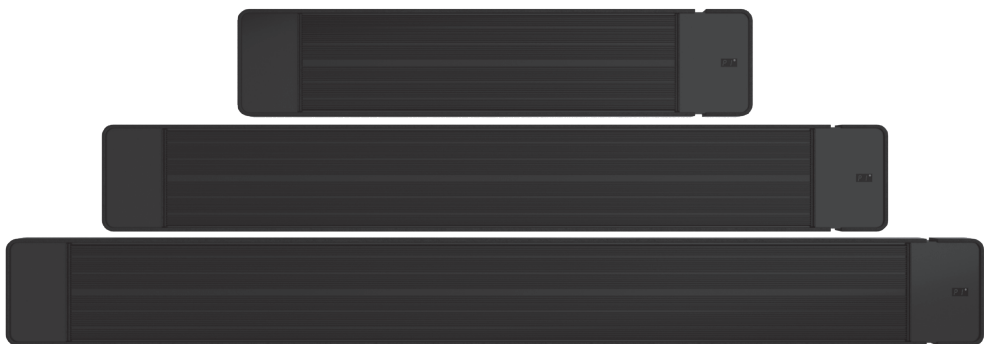
+48 (12) 376 86 00

Place for the nameplate



TF1200IR / TF2400IR / TF3200IR

AUSSENHEIZKÖRPER
INFRAROT



DE

Installations- und Bedienungsanleitung



Einführung



Bitte lesen Sie das Handbuch, bevor Sie dieses Gerät zusammenbauen und in Betrieb nehmen. Die Aufgabe des Handbuchs ist es, die notwendigen Informationen für die richtige Installation, das Einschalten und die Verwendung des Infrarotstrahlers bereitzustellen.

Die Nichteinhaltung der in diesem Handbuch enthaltenen Anforderungen kann zu Schäden am Produkt und zum Erlöschen der Garantie führen.

Inhalt

1. Vorsichtsmaßnahmen
2. Heizkörperbetrieb
3. Produkteigenschaften
4. Betriebsbedingungen
5. Installationsvoraussetzungen
6. Montageanleitung
7. Installationsdiagramm
8. Fernbedienung
9. Was nach der Installation zu überprüfen ist
10. Was ist vor der Inbetriebnahme zu prüfen
11. Spezifikation
12. WLAN-Verbindung

1. Vorsichtsmaßnahmen

Warnung



1. Dieses Gerät ist nicht dafür bestimmt, durch Personen mit eingeschränkten körperlichen, sensorischen oder geistigen Fähigkeiten oder mangels ausreichender Erfahrung und Kenntnissen benutzt zu werden, es sei denn, sie werden von einer für ihre Sicherheit verantwortlichen Person beaufsichtigt oder in die Benutzung des Geräts eingewiesen.

2. Kinder sollten beaufsichtigt werden, um zu verhindern, dass sie mit dem Gerät spielen.
3. Dieses Gerät kann von Kindern über 8 Jahren und Personen mit eingeschränkten körperlichen, sensorischen oder geistigen Fähigkeiten oder Mangel an Erfahrung und Wissen verwendet werden, wenn sie beaufsichtigt werden oder in der sicheren Verwendung des Geräts unterwiesen wurden und die Möglichkeiten verstehen Gefahren, die mit dem Gerät verbunden sind. Kinder sollten nicht mit dem Gerät spielen. Reinigung und Benutzerwartung sollten nicht von Kindern ohne Aufsicht durchgeführt werden.



Aufmerksamkeit

Einige Teile dieses Geräts können sehr heiß werden und Verbrennungen verursachen.

4. Decken Sie den Heizkörper nicht ab, um eine Überhitzung zu vermeiden.
5. Das Gerät sollte nicht direkt unter einer Steckdose aufgestellt werden.
6. Wenn das Netzkabel beschädigt ist, muss es vom Hersteller, seinem Vertreter oder einer ähnlich qualifizierten Person ersetzt werden, um eine gefährliche Situation zu vermeiden.

7. Achten Sie auf guten Kontakt zwischen Stecker und Buchse.
8. Der Stecker sollte entfernt werden, wenn das Gerät ausgeschaltet ist.
9. Die Oberfläche des Heizgeräts hat eine hohe Temperatur, daher sollte es mehr als 2,2 Meter über dem Boden installiert werden.
10. Der Abstand zwischen der Rückseite des Ofens und der Decke sollte mehr als 150 mm betragen. Platzieren Sie keine Gegenstände im Umkreis von 1000 mm vor dem Kühler. Die Seite sollte mindestens 200 mm von Gegenständen entfernt sein.
11. Trennen Sie vor der Reinigung die Stromversorgung und warten Sie, bis sich die Oberfläche des Geräts abgekühlt hat.
12. Der Benutzer sollte den Kühler nicht selbst reparieren.
Bei Ausfall des Geräts und Wartungsbedarf wenden Sie sich bitte an mit einem autorisierten Service.
13. Heizkörper sollten nicht an Orten installiert und verwendet werden, die brennbaren oder explosiven Stoffen ausgesetzt sind.
14. Legen Sie kein Metall oder andere Gegenstände in das Heizgerät.
15. Aufgrund der hohen Oberflächentemperatur des Heizkörpers diesen während des Betriebs nicht berühren.
16. Der Heizkörper ist nicht mit einem Gerät ausgestattet, das die Raumtemperatur steuert und abliest. Verwenden Sie das Heizgerät nicht in kleinen Räumen, in denen sich Personen aufhalten, die den Raum nicht alleine verlassen können.
17. Der Heizkörper ist mit der Funktion ausgestattet, die Leistung in 3 Modi einzustellen.
18. Installieren Sie das Heizgerät nicht an Orten, die Regen ausgesetzt sind.
19. Montieren Sie das Heizgerät nicht auf brennbaren oder nicht hitzebeständigen Elementen. Das Gerät heizt auf eine Temperatur über 300 Grad Celsius auf.

2. Heizkörperbetrie

Der Heizkörper gibt dank seines einzigartigen Designs und seiner Wärmeerzeugungstechnik Wärme ab in Form von Infrarot. Das Gerät hat eine spezielle Strahlplatte aus einer Aluminiumlegierung, die mit einer speziellen Beschichtung bedeckt ist. Die Wärme wird in Form von Strahlung abgeführt, durch Reflexion von der Oberfläche der Platte emittiert und wie Sonnenlicht auf Menschen, Wände, Böden, Möbel usw. übertragen.

Wärmestrahlung führt nicht zu Luftkonvektion. Dadurch bleibt die Luft frisch und sauber. Das Gerät entfeuchtet die Luft nicht, was ein Gefühl von Frische und Komfort vermittelt.

3. Produkteigenschaften

Keine Konvektion, Licht und Geruch durch den Betrieb des Geräts, daher ist die Luft sauber ohne schwebenden Staub. Dies ist besonders wichtig für Allergiker. Energie sparen Hohe Wärmeerzeugungseffizienz und hervorragende Wärmeverteilungswirkung dank Strahlung. Physiotherapie Infrarotstrahlung ist in der Lage, die Organisation der Zellen unter der Haut zu verändern, ihre Resonanz hervorzurufen, das Nervensystem zu regulieren und auszugleichen, den Stoffwechsel und das körperliche Wohlbefinden zu verbessern. Infrarotheizung hat eine sehr gute Wirkung auf die Gesundheit.

4. Betriebsbedingungen

Umgebungstemperatur: -30 °C ~ +30 °C

Nennspannung: 220 ~ 240 V

Nennfrequenz: 50Hz/60Hz

Relative Luftfeuchtigkeit: weniger als 95 %

5. Installationsvoraussetzungen

Die Installation muss von qualifiziertem Personal durchgeführt werden. Der Prozess sollte den nationalen Sicherheitsstandards entsprechen.

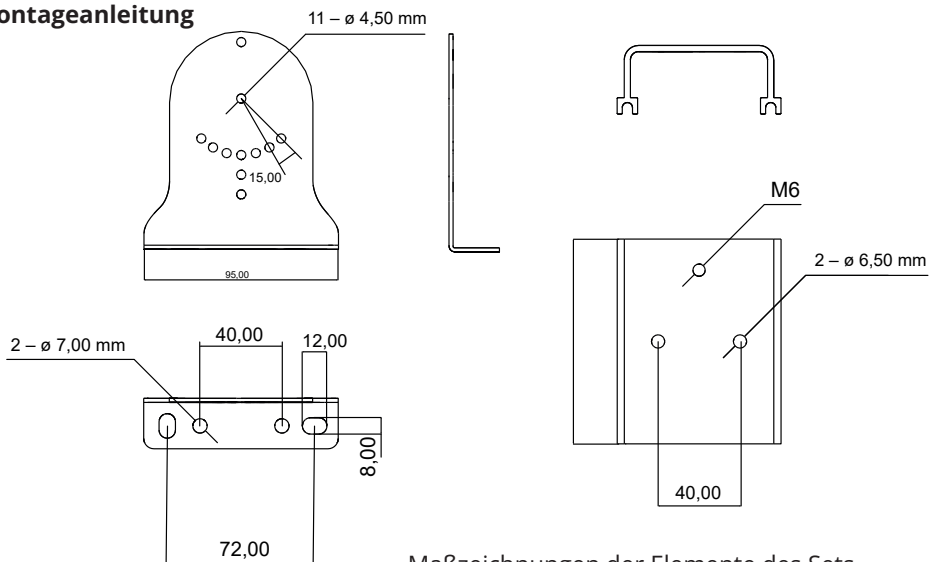
Einbaubedingungen:

- Der Versorgungsspannungsbereich sollte +/- 10 % betragen. Wenn dies nicht möglich ist, sollte es korrigiert werden, indem Sie sich an die Electric Company wenden.
- Wenn in der Energieumgebung ein ernsthaftes Sicherheitsrisiko besteht, sollte die Installation nicht durchgeführt werden, bis die Sicherheitsrisiken beseitigt sind.
- Das elektrische Netz muss mit einem Fehlerstromschutzschalter und einem Überstromschutzschalter geschützt werden!
- Der Erdleiter muss mit der Gebäudeerde verbunden werden.

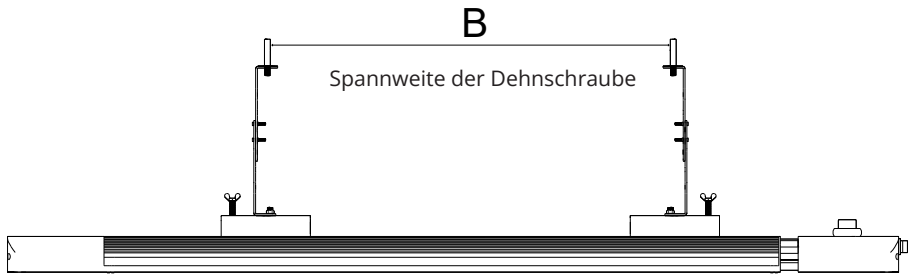
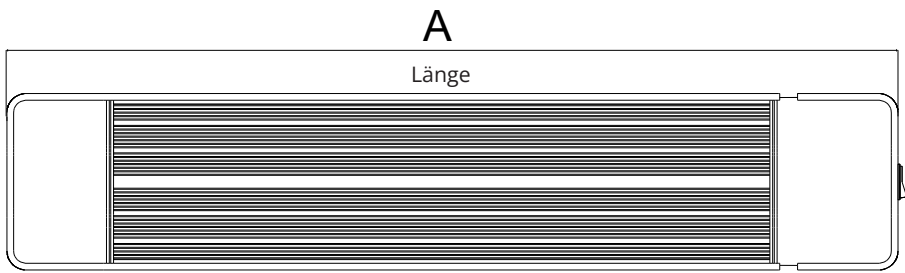
Vergleichstabelle der elektrischen Parameter

Modell Nr	Leistung (W)	Nennstrom (A)	Stromspannung (V)
TF-1200IR	1200	5,2	230
TF-2400IR	2400	10,5	230
TF-3200IR	3200	13,9	230

6. Montageanleitung

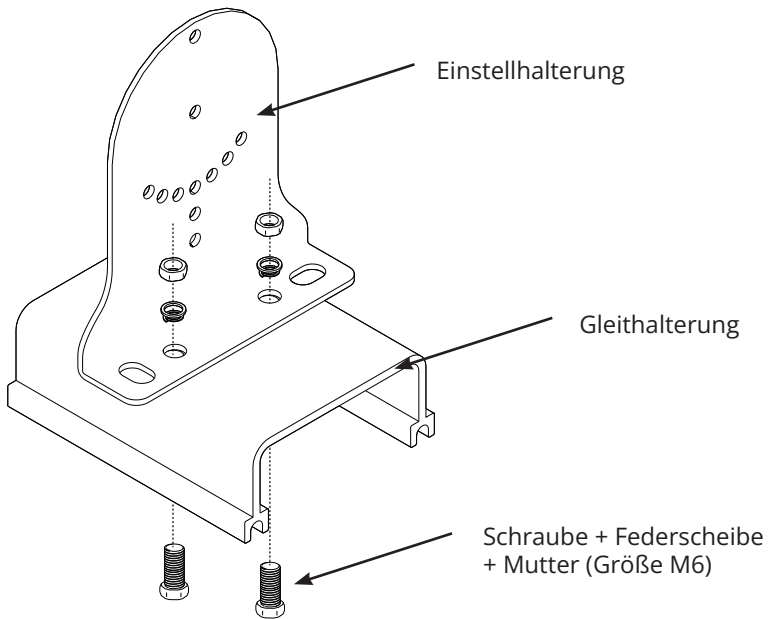


Maßzeichnungen der Elemente des Sets

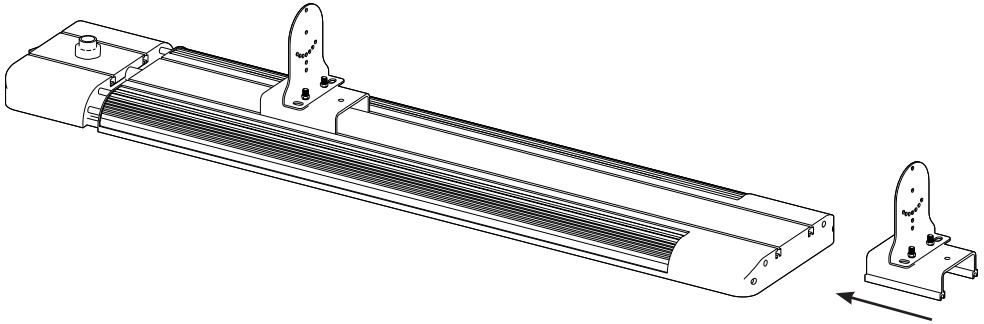


Modell Nr.	Maß A	Maß B
TF-1200IR	932 mm	400 mm
TF-2400IR	1462 mm	800 mm
TF-3200IR	1817 mm	1100 mm

Schritt 1: Montage der Justier- und Schiebehalterung:

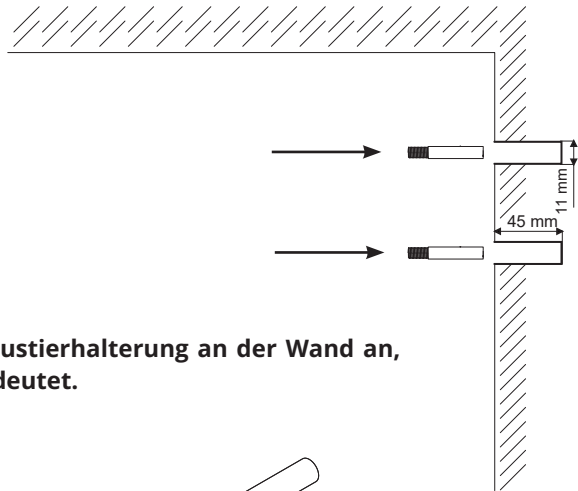


Schritt 2: Montieren Sie die verschiebbare Halterung und die Beleuchtung wie durch den Pfeil angezeigt.

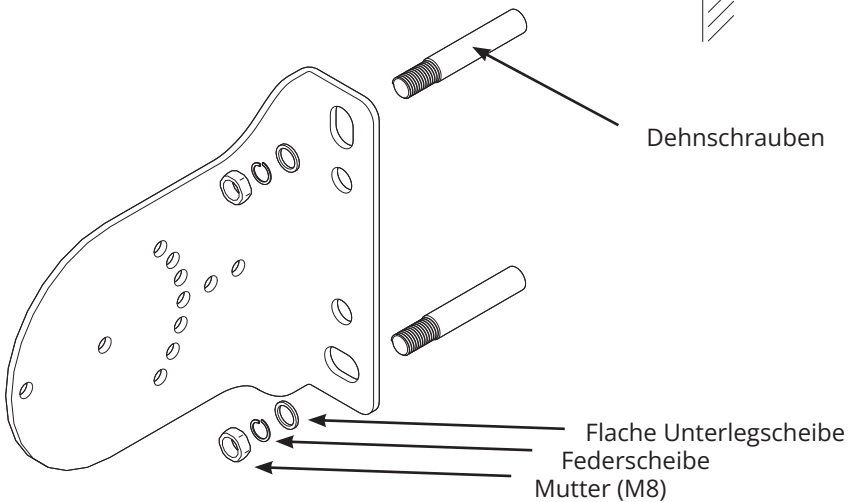


Schritt 3: 4 Löcher in der Wand zum Einschrauben der Dehnschrauben wie angegeben Pfeile

Lochtiefe 45 mm
Lochdurchmesser 11 mm
Dehnschrauben: M8x60



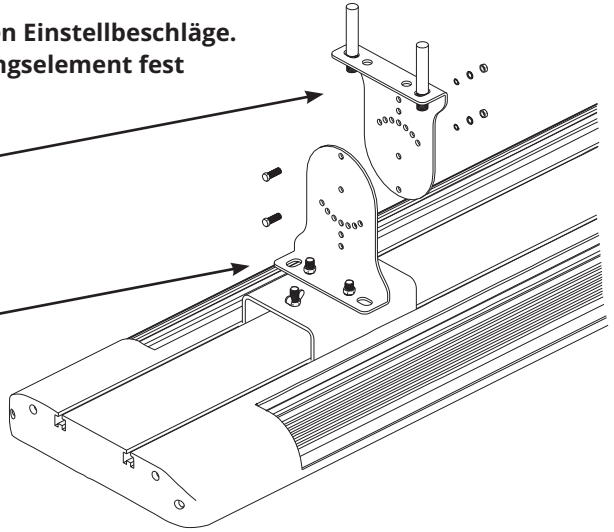
Schritt 4: Passen Sie die Justierhalterung an der Wand an, wie durch die Pfeile angedeutet.



Schritt 5: Montieren Sie die beiden Einstellbeschläge. Achten Sie darauf, das Befestigungselement fest anzuziehen Flügelmuttern.

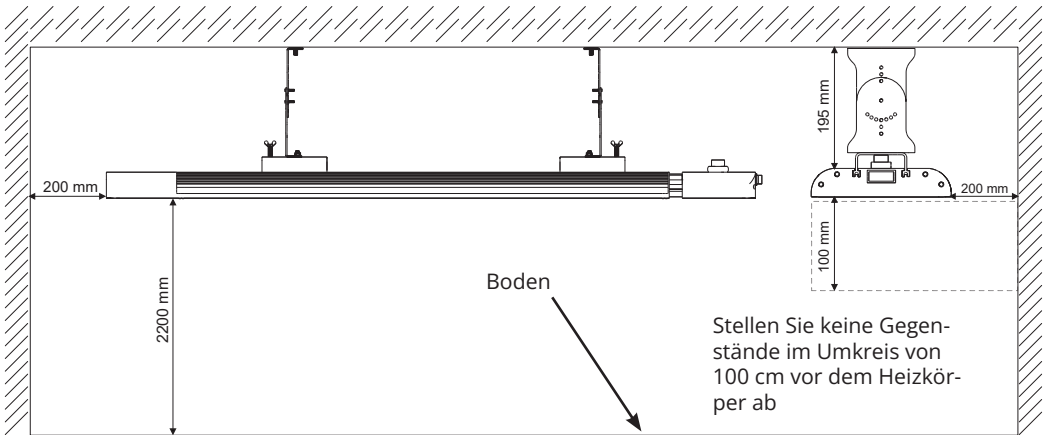
Schraube + Unterlegscheibe
+ Federscheibe
+ Mutter (Größe: M4)

Flügelmutter

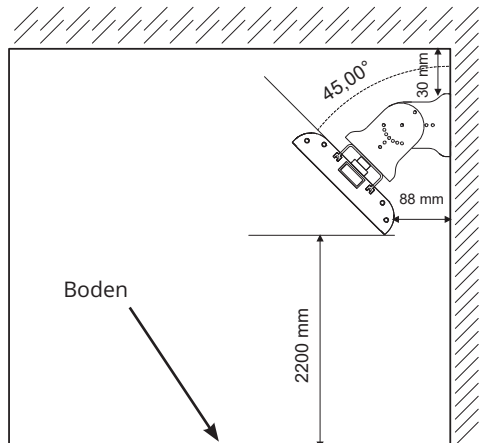


7. Installationsdiagramm

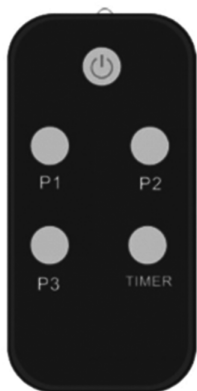
Deckenmontage



Wandmontage



8. Fernbedienung



Modell Nr	MOC (W)	P1 (W)	P2 (W)	P3 (W)	ZEIT (STUNDEN)
TF-1200IR	1200	400	800	1200	24
TF-2400IR	2400	800	1600	2400	24
TF-3200IR	3200	1070	2140	3200	24

9. Was nach der Installation zu überprüfen ist

Zu prüfende Teile	Situationen, die durch falsche Montage verursacht werden
Ist das Gerät nach der Montage stabil?	Das Gerät kann herunterfallen.
Werden die Abstände zum Gerät eingehalten?	Mögliche Beschädigung von Gegenständen in der Nähe des Geräts.
Ist die Versorgungsspannung die gleiche wie beschrieben auf dem Typenschild des Gerätes?	Geräteausfall.
Ist die Kabelverbindung korrekt?	Geräteausfall.
Ist die Masse sicher verbunden?	Risiko eines elektrischen Schlages.
Entspricht die Verkabelung den gesetzlichen Normen?	Gerätefehler oder Stromkreisfehler.

10. Was ist vor der Inbetriebnahme zu prüfen

1. Schalten Sie den Strom erst ein, wenn alle Installationsarbeiten abgeschlossen sind.
2. Alle Kabelverbindungen müssen korrekt und stark genug sein.
3. Entfernen Sie alle Gegenstände von der Oberfläche und dem Inneren des Heizgeräts.

11. Spezifikation

Modell Nr.	Abmessungen (mm)	Nettogewicht (kg)	Bruttogewicht (kg)
TF-1200IR	930*50*200	7,6	8,7
TF-2400IR	1460*50*200	11	12,8
TF-3200IR	1815*50*200	13,7	15,7

12. WLAN-Verbindung – Anwendung TERMOFOL SMART

Der Strahler funktioniert nur mit 2,4-GHz-WLAN-Netzwerken. Das Gerät wird über die App TERMOFOL SMART gesteuert, die für Android und iOS verfügbar ist. Um den Heizkörper mit dem lokalen WiFi-Netzwerk hinzuzufügen, laden Sie die TERMOFOL SMART-Anwendung mit den folgenden QR-Codes auf Ihr Mobilgerät herunter:

Android:



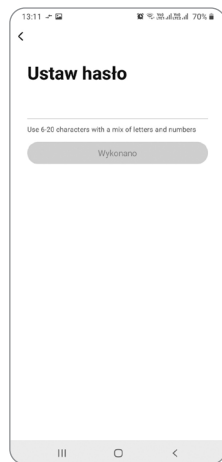
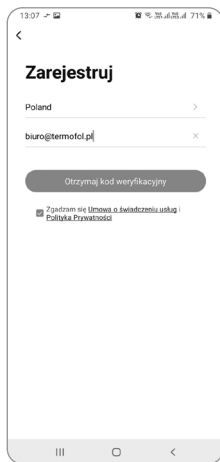
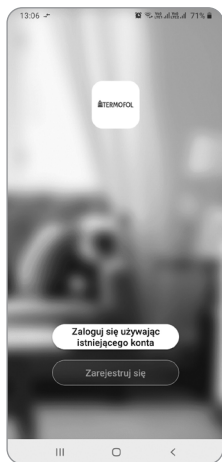
iOS:



Installieren Sie die heruntergeladene Anwendung auf Ihrem Mobilgerät und aktivieren Sie den Ortungsdienst und die WLAN-Verbindung des Geräts mit dem Netzwerk, mit dem Sie das Heizgerät verbinden werden. Das Passwort für dieses Netzwerk sollten Sie sich notieren, da es im weiteren Konfigurationsprozess benötigt wird.

Registrierung und Kontoerstellung in der Anwendung

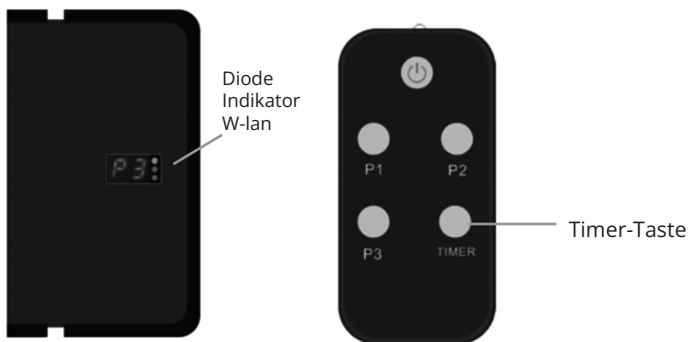
Um die Anwendung nutzen zu können, müssen Sie ein Benutzerkonto erstellen (in der Anwendung registrieren). Dazu führen wir die Anwendung aus und wählen auf dem ersten Bildschirm die Option „Registrieren“.



Auf dem nächsten Bildschirm geben wir das Installationsland an und geben die E-Mail-Adresse oder Telefonnummer ein, an die der Bestätigungscode gesendet wird. Nachdem Sie diese Daten vervollständigt haben, lesen Sie den gesendeten Bestätigungscode aus dem Inhalt der erhaltenen E-Mail oder SMS-Nachricht und vervollständigen Sie ihn auf dem nächsten Anwendungsregistrierungsbildschirm. Wir schließen den Registrierungsprozess ab, indem wir ein Passwort für unser Konto festlegen, mit dem wir uns von nun an in unserem Konto in der Anwendung anmelden. Die Registrierung ist abgeschlossen und wir können mit dem Hinzufügen des Geräts fortfahren - dem Anschließen des Heizkörpers.

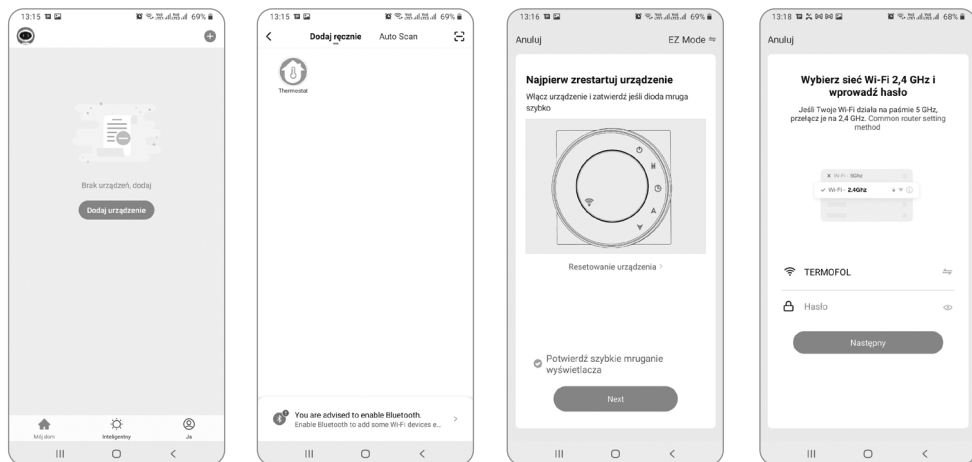
Vorbereiten des Heizkörpers für die Verbindung mit WIFI

Schalten Sie die Heizung ein und vergewissern Sie sich, dass sie sich in WLAN-Reichweite befindet. Die LED-Anzeige blinkt schnell. Wenn die Anzeige nicht schnell blinkt, halten Sie die TIMER-Taste etwa 3 Sekunden lang gedrückt, um das WLAN zurückzusetzen, und das Gerät piept. Dann ist der Heizkörper bereit, an die Anwendung angeschlossen zu werden.

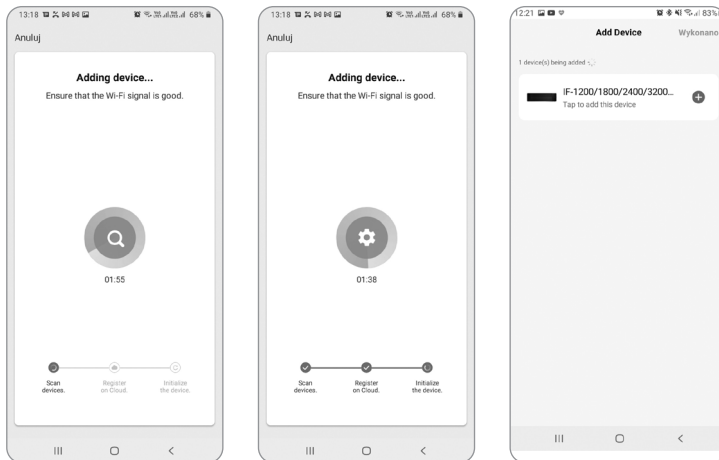


Verbindung des Heizkörpers mit der Anwendung

Führen Sie bei bereitem Heizkörper die Anwendung TERMOFOL SMART aus und wählen Sie nach dem Einloggen in die Anwendung die Funktion „Gerät hinzufügen“ auf dem Hauptbildschirm.



Wählen Sie auf dem nächsten Bildschirm das Thermostatsymbol und auf dem nächsten Bildschirm die Option „Schnelles Blinken des Displays bestätigen“ und klicken Sie auf die Schaltfläche „Weiter“. Geben Sie auf dem nächsten Bildschirm das Zugangspasswort des WLAN-Netzwerks ein, mit dem der Heizkörper verbunden ist, und bestätigen Sie, indem Sie auf die Schaltfläche „Weiter“ klicken. Der Verbindungsvorgang ist vollautomatisch, und sein Fortschritt kann auf dem Bildschirm verfolgt werden, der den Zeitablauf anzeigt, und auf der 3-Punkte-Achse, die die aufeinanderfolgenden Phasen des Verbindungsaufbaus anzeigt. Nachdem der Verbindungsvorgang abgeschlossen ist, erreicht die Fortschrittsanzeige Stufe 3, woraufhin automatisch ein Bildschirm erscheint, der über das erfolgreiche Hinzufügen des Geräts informiert und es Ihnen ermöglicht, den Namen dieses Geräts zu ändern, unter dem es in der Anwendung angezeigt wird. Der gesamte Vorgang wird durch Klicken auf das Wort „Fertig“ in der oberen rechten Ecke des Anwendungsbildschirms bestätigt.



Nutzung

Diese Kennzeichnung weist darauf hin, dass dieses Produkt in der gesamten Europäischen Union nicht mit anderem Hausmüll entsorgt werden darf.

Um Umwelt- oder Gesundheitsschäden durch unkontrollierte Abfallentsorgung zu vermeiden, bitte recyceln verantwortungsbewusst und fördern so die nachhaltige Wiederverwendung von Materialressourcen. Zur Rückgabe eines Altgerätes nutzen Sie bitte die entsprechenden Sammel- und Rückgabesysteme oder wenden Sie sich an Ihren Händler, von wem das Produkt gekauft wurde. Dadurch kann dieses Produkt umweltfreundlich recycelt werden.

 **TERMOFOL**

GARANTIEKARTE

INSTALLATIONSORT

INSTALLATEURDATEN

Name der Firma

Vorname
und Nachname

Adresse
(Straße, Nr.)

Code

Stadt

Steuer
ID

Telefon

Datum

Signatur des Installateurs

Stempel des Installateurs



www.termofol.com



biuro@termofol.pl



+48 (12) 376 86 00

Platz für das Typenschild