



TF-TRB-03, TF-TRS-03, TF-TRW-03

ELEKTRYCZNY WIESZAK
NA RĘCZNIKI



PL

ENG

Instrukcja instalacji i obsługi
Installation and user manual



Uwaga: Przed rozpoczęciem instalacji przeczytaj instrukcję!
Note: Please read the instructions before starting the installation!

Przed rozpoczęciem wszelkich prac instalacyjnych należy dokładnie przeczytać instrukcję montażu i obsługi i zachować ją do późniejszego wykorzystania.



Zastosowanie się do wytycznych zawartych w instrukcji użytkowania oraz przestrzeganie zasad w niej zawartych zapewni bezpieczną pracę urządzenia.

OPIS SYMBOLI



Produkt zgodny z dyrektywami europejskimi



Symbol przekreślonego kosza na kółkach oznacza, że urządzenie powinno być utylizowane oddzielnie od odpadów komunalnych. Produkt powinien być przekazany do recyklingu zgodnie z lokalnymi przepisami dotyczącymi ochrony środowiska w zakresie utylizacji odpadów. Segregując oznaczony produkt od odpadów komunalnych, pomagasz zmniejszyć ilość odpadów wysyłanych do spalarni lub składowisk odpadów oraz zminimalizować potencjalny negatywny wpływ na zdrowie ludzkie i środowisko.



Nigdy nie próbuj demontować ani modyfikować produktu w sposób inny niż opisany w niniejszej instrukcji.



UWAGA: Zachowaj niniejszą instrukcję obsługi na przyszłość. Jeśli sprzedajesz lub przekazujesz ten produkt, upewnij się, że niniejsza instrukcja jest dołączona do tego produktu.

Informacje dotyczące bezpieczeństwa

- Nie pozostawiaj urządzenia bez nadzoru, gdy jest używane w pobliżu dzieci, osób wymagających specjalnej uwagi oraz zwierząt domowych.
- Przechowuj opakowanie produktu poza zasięgiem dzieci.
- Nie podłączaj urządzenia zanim nie upewnisz się, że napięcie na tabliczce znamionowej jest takie samo jak napięcie w Twoim gospodarstwie domowym.
- Upewnij się, że podstawa wtyczki jest odpowiednio uziemiona.
- Nie umieszczaj urządzenia w pobliżu pryszniców, wanien, basenów itp.
- Nie umieszczaj urządzenia w pobliżu pryszniców, wanien, basenów i innych otwartych zbiorników z wodą.
- Nie pozwalaj dzieciom bawić się urządzeniem. Przechowuj urządzenie poza zasięgiem dzieci.
- Urządzenie przeznaczone do użytku w orientacji pionowej.
- Zewnętrzne części urządzenia nagrzewają się podczas użytkowania; unikaj ich dotykania, dopóki urządzenie nie ostygnie.
- Nie umieszczaj urządzenia pod gniazdkiem.
- Nie umieszczaj urządzenia w pobliżu łatwopalnych przedmiotów lub produktów.
- Przy pierwszym użyciu pozostaw grzejnik włączony na 2 lub 3 godziny w pozycji maksymalnej temperatury w przewiewnym miejscu, aby rozproszyć początkowy zapach „nowości”.
- Przy montażu urządzenia zachowaj bezpieczną odległość 100 cm z przodu i 60 cm z każdej strony grzejnika.
- W trakcie pracy urządzenia może ono generować słyszalne odgłosy spowodowane nagrzewaniem lub schładzaniem się oleju. Jest to całkowicie normalne i nie wpływa na działanie urządzenia.
- Nie używaj grzejnika bezpośrednio na podłodze bez umieszczenia go na stabilnej podstawie lub nóżkach.
- W przypadku uszkodzenia kabla zasilającego wymagana jest jego wymiana przeprowadzona przez wykwalifikowanego serwisanta.

OSTRZEŻENIE: To urządzenie jest przeznaczone wyłącznie do suszenia tekstyliów wypranych w wodzie.

OSTRZEŻENIE: Aby uniknąć zagrożenia dla bardzo małych dzieci, to urządzenie należy instalować tak aby dolna krawędź urządzenia znajdowała się minimum 60 cm nad podłogą pomieszczenia.

• To urządzenie może być używane przez dzieci w wieku od 8 lat oraz osoby o ograniczonych zdolnościach fizycznych, sensorycznych lub umysłowych lub nieposiadające doświadczenia i wiedzy, jeśli znajdują się pod nadzorem lub zostały poinstruowane na temat bezpiecznego korzystania z urządzenia i rozumieją zagrożenia. Dzieciom nie wolno bawić się urządzeniem. Czyszczenie i konserwacja użytkownika nie mogą być wykonywane przez dzieci bez nadzoru. Dzieci w wieku poniżej 3 lat należy trzymać z daleka od urządzenia. Dzieciom w wieku do 8 lat nie wolno podłączać, regulować i czyścić urządzenia ani przeprowadzać konserwacji grzejnika.

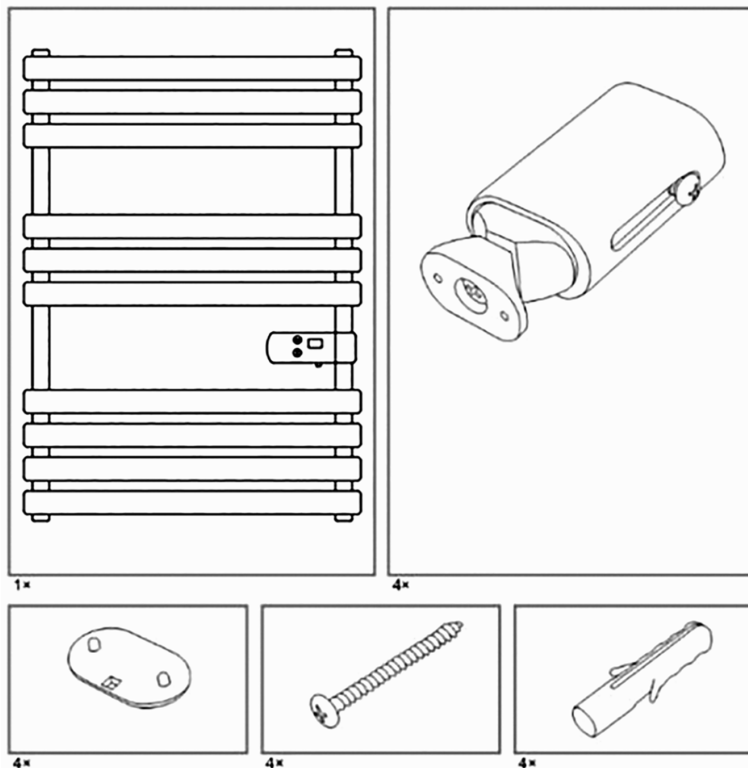


UWAGA: Niektóre części tego produktu mogą się bardzo rozgrzać i spowodować oparzenia. Szczególną uwagę należy zwrócić na miejsca, w których przebywają dzieci i osoby wymagające szczególnego traktowania. Prezentowane wieszaki na ręczniki służą tylko do ogrzewania suchych ręczników.

Instalacja urządzenia:

Przed instalacją upewnij się, że spełnione są poniższe wymagania: Patrz rys. 1

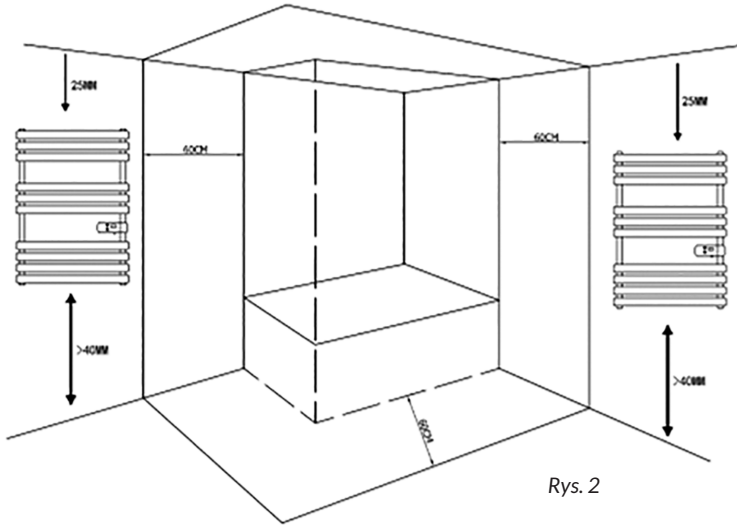
1. Podczas instalacji panel sterowania musi znajdować się w dolnym położeniu.
2. Odległość wanny od urządzenia powinna wynosić co najmniej 60 cm.
3. Odległość pomiędzy sufitem a urządzeniem powinna wynosić co najmniej 25 cm.
4. Odległość od podłoża do urządzenia powinna wynosić co najmniej 40 cm.



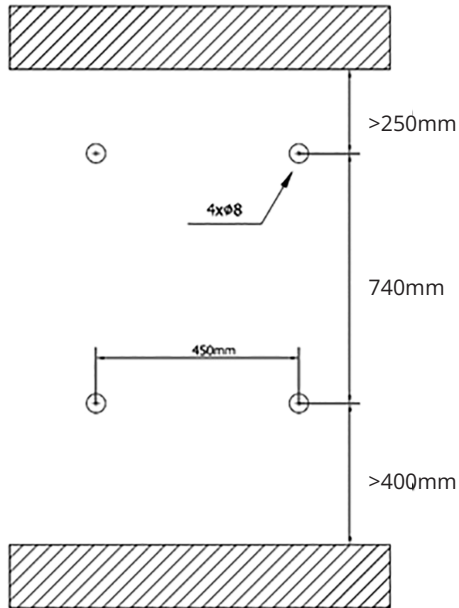
Rys. 1

Jak zainstalować urządzenie:

1. Proszę wywiercić 4 otwory o średnicy $\text{Ø}8$ zgodnie z wymiarami pokazanymi na rys. 2.
2. Włóż 4 rurki rozprężne do otworów, a następnie przymocuj 4 „uchwyty zewnętrzne” do ściany za pomocą wkrętów ST4x40. Proszę zobaczyć rys. 3.
3. Zamocuj 4 z „Wewnętrznych mocowań” i 4 z „Przednich mocowań” na urządzeniu za pomocą 4 śrub ST4.0x20. Patrz rys. 4
4. Przymocuj „Wewnętrzne mocowania” urządzenia do „zewnętrznych mocowań” ściany, wyreguluj odpowiednią odległość między urządzeniem a ścianą, a następnie przymocuj je śrubami M5x12.

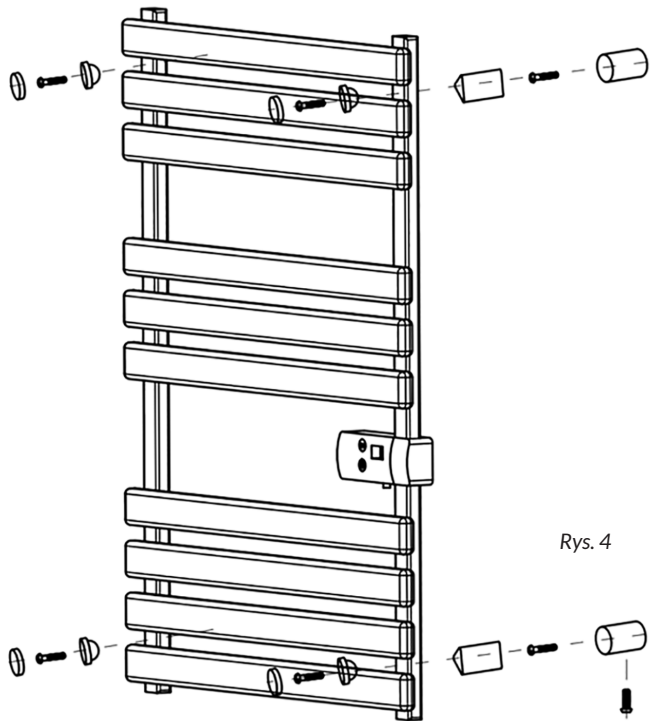


Rys. 2

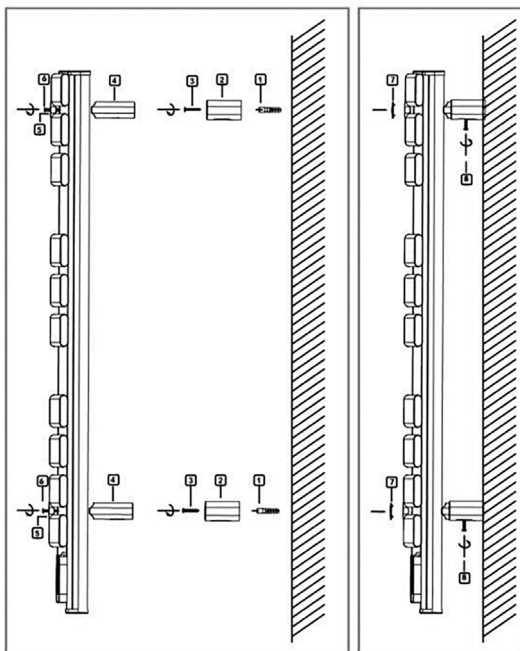


Rys. 3

Należy zakryć 4 zaślepki na „Uchwytach przednich” . Patrz rys. 4



Rys. 4



Rys. 5

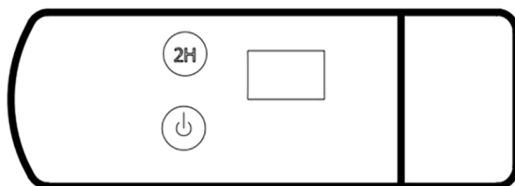
Wyświetlacz LED

1. Funkcja ciągłego trybu ogrzewania:

Po naciśnięciu przycisku zasilania, urządzenie będzie pracowało w trybie „Ciągłe ogrzewanie”, a urządzenie zawsze będzie się nagrzewać, dopóki go nie wyłączysz.

2. Tryb podgrzewania ręczników:

Naciśnij przycisk zasilania, a następnie naciśnij przycisk „2H”, urządzenie przejdzie w tryb „Podgrzewanie ręczników”, a urządzenie zostanie zatrzymane po 2 godzinach. Ekran LED zawsze pokazuje temperaturę pokojową.



Rys. 6

Specyfikacja produktu:

Model: TF-TRS-03

Napięcie: AC220-240V, 50/60Hz,

Klasa: I

Moc: 500W

Stopień wodoodporności i pyłu: IP24



Symbol przekreślonego kosza na kółkach oznacza, że urządzenie powinno być utylizowane oddzielnie od odpadów komunalnych. Produkt powinien być przekazany do recyklingu zgodnie z lokalnymi przepisami dotyczącymi ochrony środowiska w zakresie utylizacji odpadów. Segregując oznaczony produkt od odpadów komunalnych, pomagasz zmniejszyć ilość odpadów wysyłanych do spalarni lub składowisk odpadów oraz zminimalizować potencjalny negatywny wpływ na zdrowie ludzkie i środowisko.



TERMOFOL

KARTA GWARANCYJNA

MIEJSCE INSTALACJI

DANE INSTALATORA

Nazwa firmy

Imię i Nazwisko

Adres (ulica, nr)

Kod

Miejscowość

NIP

Telefon

Data

Podpis instalatora

Pieczętka instalatora



www.termofol.pl



biuro@termofol.pl



+48 (12) 376 86 00

Miejsce na tabliczkę znamionową



TF-TRB-03, TF-TRS-03, TF-TRW-03

ELECTRIC HANGER
FOR TOWELS



ENG

Installation and user manual



Note: Please read the instructions before starting the installation!

Before commencing any installation work, carefully read the installation and operating instructions and keep them for future reference.

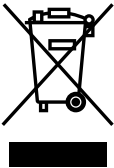


Adherence to the guidelines contained in the user manual and compliance with the rules contained therein will ensure safe operation of the device.

SYMBOLS DESCRIPTION



The product complies with European directives



The symbol of the crossed-out wheeled bin means that the device should be disposed of separately from household waste. The product should be recycled in accordance with local environmental regulations for waste disposal. By separating the marked product from municipal waste, you help reduce the amount of waste sent to incineration or landfills and minimize the potential negative impact on human health and the environment.



Never attempt to disassemble or modify the product in a manner other than described in this manual.



NOTE: Keep this manual for future reference. If you are selling or transferring this product, make sure this manual is included with the product.

Safety information

- Do not leave the device unsupervised when used near children, people requiring special attention or pets.
- Keep the product packaging out of the reach of children.
- Do not connect the device until you have made sure that the voltage on the rating plate is the same as your household voltage.
- Make sure the base of the plug is properly grounded.
- Do not place the device near showers, bathtubs, swimming pools, etc.
- Do not place the device near showers, bathtubs, swimming pools and other open water tanks.
- Do not allow children to play with the device. Keep the device out of the reach of children.
- Device intended for use in portrait orientation.
- The external parts of the device become hot during use; avoid touching them until the device has cooled down.
- Do not place the device under a socket.
- Do not place the device near flammable objects or products.
- When using for the first time, leave the heater on for 2 or 3 hours at maximum temperature in a ventilated place to dissipate the initial ‚new‘ smell.
- When installing the device, keep a safe distance of 100 cm in front and 60 cm on each side of the radiator.
- During operation, the device may generate audible noises caused by the heating or cooling of the oil. This is completely normal and does not affect the operation of the device.
- Do not use the heater directly on the floor without placing it on a stable base or feet.
- If the power cord is damaged, it must be replaced by a qualified service technician.

WARNING: This appliance is only designed to dry textiles that have been washed in water. **WARNING:** To avoid danger to very young children, this appliance must be installed so that the lower edge of the appliance is at least 60 cm above the floor of the room.

- This appliance can be used by children from 8 years of age and persons with reduced physical, sensory or mental capabilities or lack of experience and knowledge if they have been given supervision or instruction concerning use of the appliance in a safe way and understand the hazards involved. Children must not play with the device. Cleaning and user maintenance must not be performed by children without supervision. Keep children under 3 years of age away from the device. Children under the age of 8 must not plug in, adjust and clean the appliance or carry out maintenance on the heater.



CAUTION: Some parts of this product can become very hot and cause burns. Particular attention should be paid to places with children and vulnerable people. Presented towel rails are used only for heating dry towels.

Device installation:

Before installation, make sure the following requirements are met: See Fig. 1

1. The control panel must be in the down position during installation.
2. The distance between the bathtub and the device should be at least 60 cm.
3. The distance between the ceiling and the device should be at least 25 cm.
4. The distance from the ground to the device should be at least 40 cm.

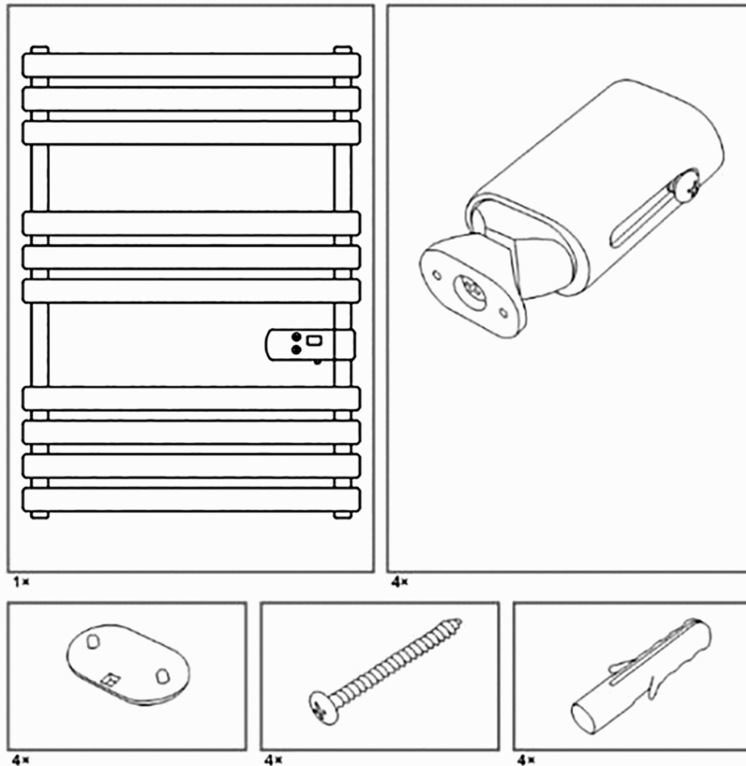
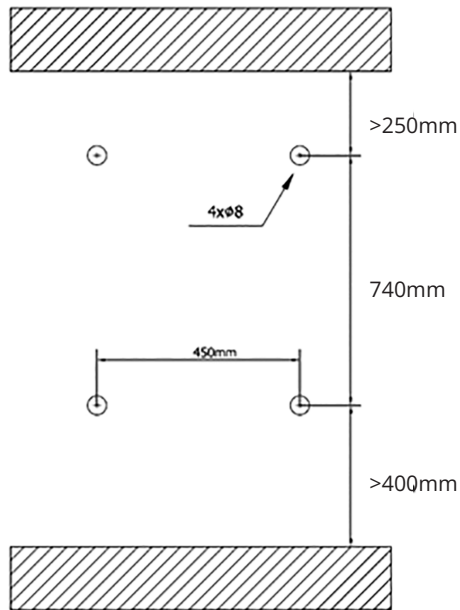
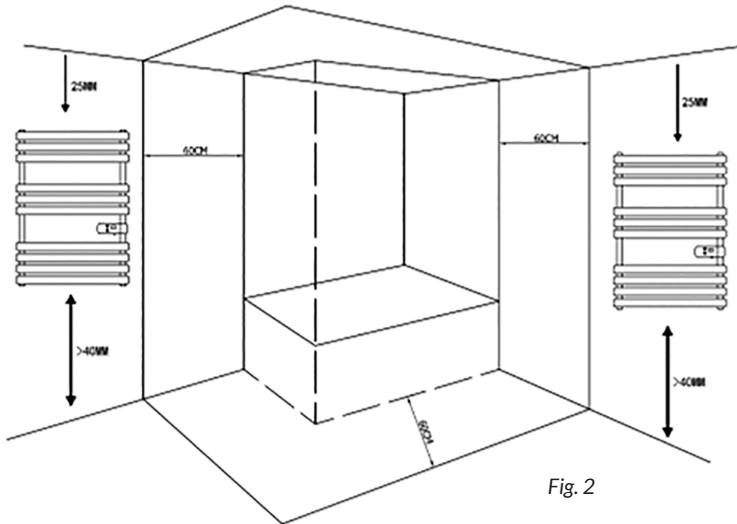


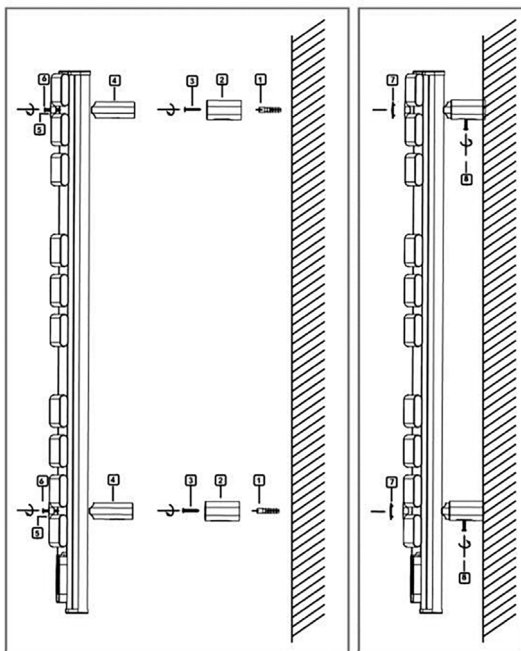
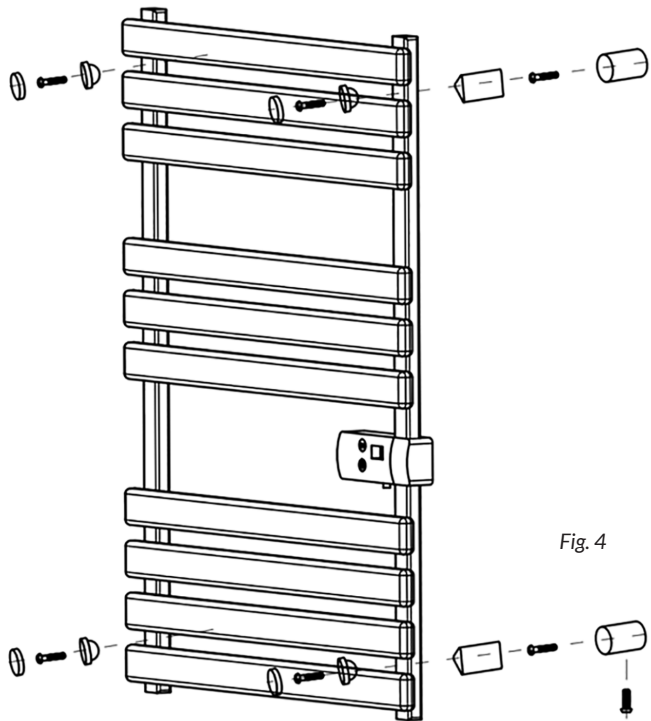
Fig. 1

How to install the device:

1. Please drill 4 $\varnothing 8$ holes according to the dimensions shown in Fig. 2.
2. Insert the 4 expansion tubes into the holes, then fix the 4 „external brackets” to the wall with ST4x40 screws. Please see Fig.3.
3. Fix 4 of the „Inner Fixings” and 4 of the „Front Fixings” on the unit with 4 ST4.0x20 screws. See Fig. 4
4. Fasten the device’s „internal fasteners” to the „external fasteners” of the wall, adjust the appropriate distance between the device and the wall, and then fasten them with M5x12 screws.



Cover the 4 caps on the „Front Handles”. See Fig. 4



LED display

1. Continuous heating mode function:

When you press the power button, the device will work in „Continuous heating“ mode, and the device will always heat up until you turn it off.

2. Towel heating mode:

Press the power button, then press the „2H“ button, the machine will enter the „Towel warming“ mode, and the machine will stop after 2 hours. The LED screen always shows the room temperature.

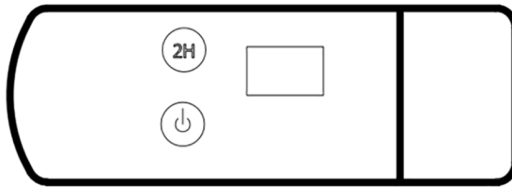


Fig. 6

Product specification:

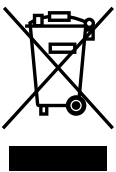
Model: TF-TRS-03

Voltage: AC220-240V, 50/60Hz,

Class: I

Power: 500W

Waterproof and dustproof grade: IP24



The symbol of the crossed-out wheeled bin means that the device should be disposed of separately from household waste. The product should be recycled in accordance with local environmental regulations for waste disposal. By separating the marked product from municipal waste, you help reduce the amount of waste sent to incineration or landfills and minimize the potential negative impact on human health and the environment.

The logo for TERMOFOL. It features a stylized house icon on the left, composed of three overlapping triangles in shades of red and white. To the right of the icon, the word 'TERMOFOL' is written in a large, bold, dark grey sans-serif font.

WARRANTY CARD

PLACE OF INSTALLATION

FITTER'S DETAILS

Name of
company

Forename
and surname

Address
(street, no.)

Postal
code

Locality

NIP

Tel.

Date

Fitter's signature

Fitter's stamp



www.termofol.com



biuro@termofol.pl



+48 (12) 376 86 00

Place for the nameplate