

Instrukcja montażu i eksploatacji termoregulatora TERMOFOL TF-H1



Uwaga !

Urządzenie może zostać zainstalowane wyłącznie przez wykwalifikowanego elektryka i podłączone zgodnie ze schematem podłączeń znajdującym się na obudowie produktu lub w niniejszej instrukcji. Należy przestrzegać obowiązujących przepisów bezpieczeństwa.

Instalację należy wykonać tak, aby zapewnić stopień ochrony w klasie II.

Niniejszy termoregulator, który może być instalowany niezależnie, może być stosowany wyłącznie do kontroli temperatury w suchych i zamkniętych pomieszczeniach i standardowym otoczeniu.

1. Zastosowanie

- W systemach elektrycznego ogrzewania
- W systemach wodnego ogrzewania

2. Funkcje

Pomiar temperatury odbywa się za pomocą zewnętrznego lub wewnętrznego czujnika temperatury. Regulator zostanie załączony, gdy zmierzona przez czujnik temperatura spadnie poniżej nastawionej zadanej temperatury. Termoregulator zostaje wyłączony wówczas, gdy temperatura przekroczy zadaną temperaturę. Interfejs sterowania jest bardzo łatwy w obsłudze. Grafika wskazuje tryb pracy i jest ułatwieniem dla użytkowników, aby zrozumieć działanie termostatu. Termostat ma zastosowanie do instalacji grzewczych z automatyczną kontrolą temperatury i zapewnia użytkownikom wygodny, bezpieczny, energooszczędny i zarazem wysoki standard ogrzewania.

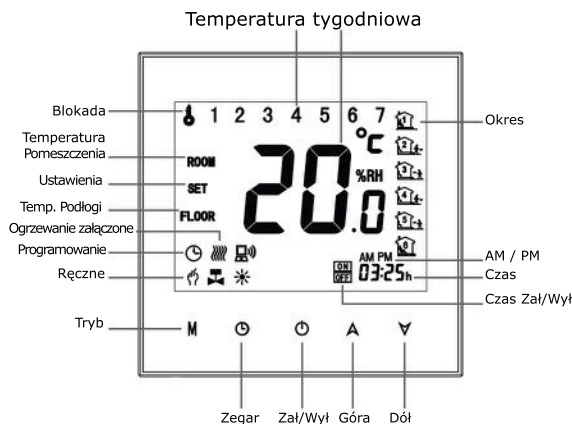
Termoregulator pracuje w jednym z trzech trybów :

- Regulacja temperatury pomieszczenia
- Regulacja temperatury pomieszczenia z ograniczeniem maksymalnej temperatury elementu grzewczego
- Regulacja temperatury podłogi

W przypadku odłączenia lub zwarcia czujnika przekaźnik powoduje wyłączenia ogrzewania.

Nowoczesny design termoregulatora połączony z chromowaną ramką oraz akrylowym wyświetlaczem tworzy elegancką całość. Sterowanie odbywa się za pomocą dotykowych przycisków, dodatkowo obsługa termoregulatora jest prosta i nie powinna nikomu przysporzyć problemów. Tygodniowe programowanie występuje w opcji 5 + 2 (5 dni tygodnia + 2 dni - weekend) zapewnia ono wysoki komfort termiczny oraz minimalizuje koszty ogrzewania. Jednym kliknięciem możemy zmienić tryb pracy termoregulatora na manualny, uzyskując możliwość ustawienia tymczasowej temperatury. Termoregulator utrzymuje temperaturę w granicach 1°C w stosunku do ustawionej. Wbudowana pamięć gwarantuje zachowanie danych nawet w wypadku braku zasilania.

3. Opis ekranu głównego



4. Zawartość pudełka

Termostat	1 szt.
Sruba	2 szt.
Płyta montażowa	1 szt.
Instrukcja montażu i eksploatacji	1 szt.



Niniejszego wyrobu nie wolno likwidować wraz z odpadem komunalnym. Wyroby recyklować w zakładach przeznaczonych do likwidacji odpadu elektronicznego. W sprawie instrukcji dotyczących likwidacji należy zwrócić się do lokalnych organów.

5. Specyfikacja

Termoregulator	
Nr. artykułu	00200
Przełączany prąd	16(A)
Zakres temperatury	5°C - 35°C
Napięcie	230VAC
Dokładność	+/- 1°C
Podświetlenie	Niebieskie
Stopień ochrony obudowy	IP20
Wysokość montażu	1,2m
Temperatura przechowywania	5°C - 55°C
Pobór prądu	< 1.5W
Ograniczenie maksymalnej temperatury grzałki	10°C - 70°C
Czujnik temperatury	
Nr artykułu	00020
Kolor czujnika	Biały
Długość	3m
Termistor	NTC
Temperatura przechowywania	-25°C - 70°C

6. Programowanie

1. Włączanie / Wyłączenie

Naciśnij aby włączyć / wyłączyć zasilanie

2. Ustawienie temperatury

Naciśnij aby ustawić temperaturę

3. Ustawienie zegara

Naciśnij aby ustawić minutę, godzinę, tydzień

Naciśnij aby nastawić czas

Naciśnij ponownie aby wyjść z ustawień zegara

4. Programowanie programu tygodniowego

Naciśnij **M** aby zmienić na ręczne lub tygodniowe programowanie
Naciśnij i przytrzymaj aby uaktywnić programowanie
12345 wyświetli się na ekranie

Naciśnij aby ustawić czas pierwszego okresu.

Naciśnij aby ustawić temperaturę pierwszego okresu

Naciśnij aby ustawić czas drugiego okresu.

Naciśnij aby ustawić temperaturę drugiego okresu

Naciśnij aby ustawić czas trzeciego okresu.

Naciśnij aby ustawić temperaturę trzeciego okresu

Naciśnij aby ustawić czas czwartego okresu.

Naciśnij aby ustawić temperaturę czwartego okresu

Naciśnij aby ustawić czas piątego okresu.

Naciśnij aby ustawić temperaturę piątego okresu

Naciśnij aby ustawić czas szóstego okresu.

Naciśnij aby ustawić temperaturę szóstego okresu

Naciśnij aby ustawić czas sobotni / niedzielny

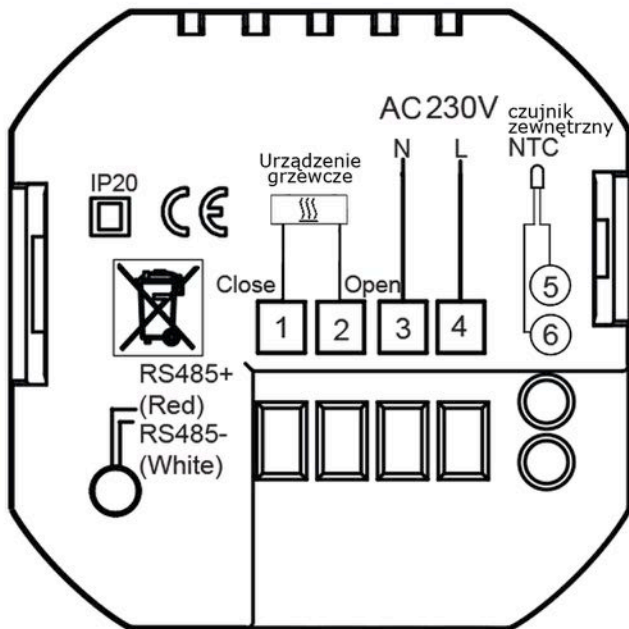
UWAGA ! Naciśnij aby ustawić wartości

7. Fabryczny diagram temperatur

Okres	Poniedziałek - piątek		weekend	
	czas	temperatura	czas	temperatura
	06:00	20°C	06:00	20°C
	08:00	15°C	08:00	20°C
	11:30	15°C	11:30	20°C
	13:30	15°C	13:30	20°C
	17:00	22°C	17:00	20°C
	22:00	15°C	22:00	15°C

Powyższy diagram to program tygodniowy 5 + 2.

8. Schemat podłączenia



Podłączenie:

- N - Neutral**, przewód zasilający do urządzenia grzewczego.
- F - Faza**, przewód zasilający do urządzenia grzewczego.
- N - Neutral**, zasilanie z sieci AC230V
- F - Faza**, zasilanie z sieci AC230V
- NTC** - Przewód czujnika zewnętrznego
- NTC** - Przewód czujnika zewnętrznego

9. Ustawienia funkcji i opcji

Podczas wyłączenia, naciśnij i przytrzymaj M oraz w tym samym czasie przez 5 sekund aby wejść do menu ustawień. Następnie wciśnij M aby wybrać poszczególną opcję. Wszystkie ustawienia zostaną automatycznie zapisane gdy włączymy urządzenie. Naciśnij aby zatwierdzić, aby anulować.

Kod	Funkcja	Ustawienia i opcje	Domyślne
1	Kompensata temperatury	-0 - +9°C (dla czujnika powietrznego)	-2
2	Histereza	1~5°C.	1
3	Blokada	0: Wszystkie przyciski są zablokowane oprócz przycisku ZAL/WYŁ. 1: Wszystkie przyciski są zablokowane	01
4	Tryb pracy	In: Czujnik powietrza (kontrolowanie temperatury) Ex: Czujnik podłogowy (kontrolowanie temperatury) Al: Oba czujniki (Powietrza do kontrolowania temperatury, podłogowy jako ogranicznik w celu ochrony) Uwaga: Upewnij się, że wybrałeś dobry tryb pracy. Jeśli wybierzesz zły tryb pracy, na wyświetlaczu pojawi się błąd Err i termostat przestanie pracować aż do usunięcia awarii.	Al
5	Ustawienie minimalnej temperatury	5-15°C	5
6	Ustawienie maksymalnej temperatury	5-45°C	35
7	Zegar	12h: 12 godzinny zegar 24h: 24 godzinny zegar	01
8	Ustawienie wyświetlacza	00: Wyświetlanie nastawionej temp. oraz obecnej temp. w pomieszczeniu 01: Wyświetlanie tylko nastawionej temp.	00
9	Ustawienie Min. temperatury czujnika zewn.	0-20°C	0
A	Ustawienie Max. temperatury czujnika zewn.	10-70°C	45
B	Czas podświetlenia ekranu	3 - 99 s.	5
C	Fabryczne ustawienia	00: Aktualne ustawienia 01: Przywrócenie ustawień fabrycznych	00

Uwaga ! Gdy Tryb Pracy to AL, temperatura pomieszczenia oraz temperatura podłogi może zostać zmieniona przez wciśnięcie i przytrzymanie przycisku przez 3 sekundy.

Uwaga ! Naciśnij i przytrzymaj przez 5 sekund aby zablokować/odblokować przycisk.

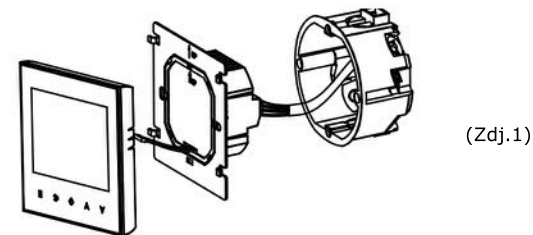
TERMOFOL

ul. Soboniowicka 19B

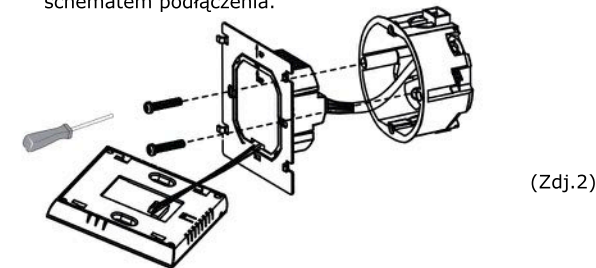
30-615 Kraków

10. Montaż termoregulatora

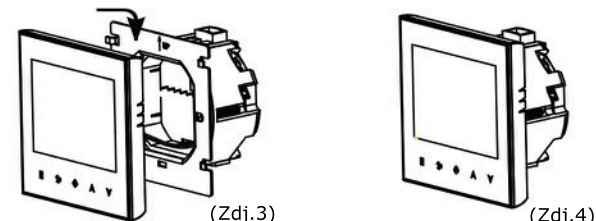
Termoregulator może być instalowany w standardowej puszcze ściennej 86mm lub europejskiej okrągłej 60mm.



1. Podłącz zasilanie oraz pozostałe przewody zgodnie ze schematem podłączenia.



2. Przykręć blachę montażową do puszki montażowej.



3. Połącz ekran LCD z blachą montażową. 4. Dokończony

OSTRZEŻENIE: Podłączenie wykonać może jedynie elektryk z aktualnymi uprawnieniami, zgodnie z instrukcją.

RYZYKO PORAŻENIA PRĄDEM Odłącz zasilanie przed dokonaniem połączenia elektrycznego. Kontakt z komponentami przewodzącymi niebezpieczne napięcie może spowodować porażenie prądem i może doprowadzić do poważnych obrażeń lub śmierci.